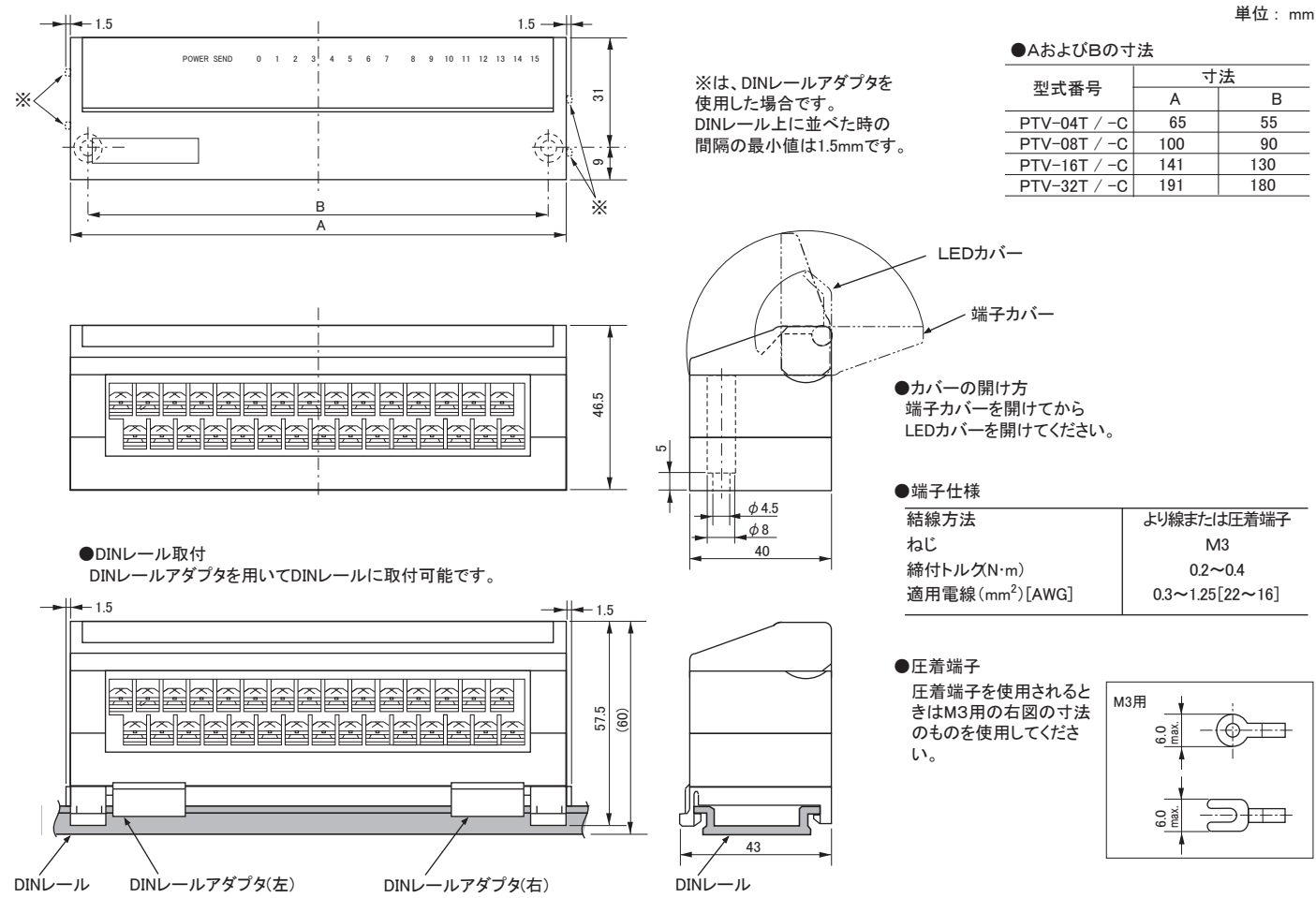


## 外形寸法

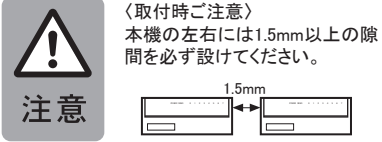


## エラー表示

- ・本機には短絡検知と電源電圧低下検知の異常状態監視機能があります。
- ・POWERとSENDの表示が下の表のように異常状態の表示(エラー表示)を行います。
- ・エラー表示をした場合、正常に復帰させるにはいったん電源を切り、エラーの原因を取り除いてから、再投入してください。
- ・出力端子を電源と短絡したまま出力させると、短絡検知が働きます。

### ●エラー表示

表示LED	表示状態	異常の内容
POWER (電源表示)	点灯	正常
	点滅	短絡検知
	点滅	電圧低下検知
	消灯	電源断
SEND (伝送表示)	点滅	正常
	点灯	伝送異常
	消灯	



## 正しい使用方法

- 次の設置環境で使用してください。
- ・温度範囲0~+50°C
- ・振動や衝撃が直接本体に伝わらない場所
- ・湿度35~85%、結露しない場所
- ・腐食性ガス、可燃性ガスのない場所
- ・高電圧、大電流のケーブルより離れた場所
- 配線は正しく行ってください。
- 分解、改造は行わないでください。

# NKE株式会社 [旧社名(株)中村機器エンジニアリング]

商品に関するご質問は、フリーダイヤル、もしくはE-メールにてお問い合わせください。  
(AM.9:00~PM.5:00 土日、祝祭日を除く)

☎ 0120-77-2018

✉ promotion@nke.co.jp

●本社 〒612-8487 京都市伏見区羽東師菱川町366-1 TEL 075-924-0653(代) FAX 075-924-4653  
●伏見工場 TEL 075-931-2731(代) FAX 075-934-8746

●NKEホームページ: <http://www.nke.co.jp/>  
●お断りなくこの資料の記載内容を変更することがありますのでご了承ください。

©2019NKE Corporation

NO. UM521-D

# NKE

## UNILINE 取扱説明書

# PTV-□□T PTV-□□T-C パワーターミナル

### ●型式番号

- PTV-04T / -C: 4点Tr入力
- PTV-08T / -C: 8点Tr入力
- PTV-16T / -C: 16点Tr入力
- PTV-32T / -C: 32点Tr入力

基本仕様: I/O点数128点 仕様

C仕様: I/O点数256点 仕様

本システム機器をお買いあげいただきありがとうございます。この取扱説明書をよくお読みのうえご使用ください。また、システム全体の取扱いについてはテクニカルマニュアルをご参照ください。安全にお使いいただくため、次のような記号と表示で注意事項を示していますので必ず守ってください。



警告 この表示は、取り扱いを誤った場合、死亡または重傷を負う可能性が想定される内容です。



注意 この表示は、取り扱いを誤った場合、傷害を負う可能性、および物的損害のみの発生が想定される内容です。



### ○システム安全性の考慮

- 本システムは、一般産業用であり安全用機器や事故防止システムなど、より高い安全性が要求される用途に対して適切な機能を持つものではありません。
- 設置や交換作業の前には、必ずシステムの電源を切ってください。



### 注意

#### ○システム電源

- DC24V安定化電源を使ってください。非安定電源はシステムの誤動作の原因となります。
- 高圧線、動力線との分離  
本システムは高いノイズマージンを有していますが、伝送ライン、出入力ケーブルは、高圧線や動力線から離してください。

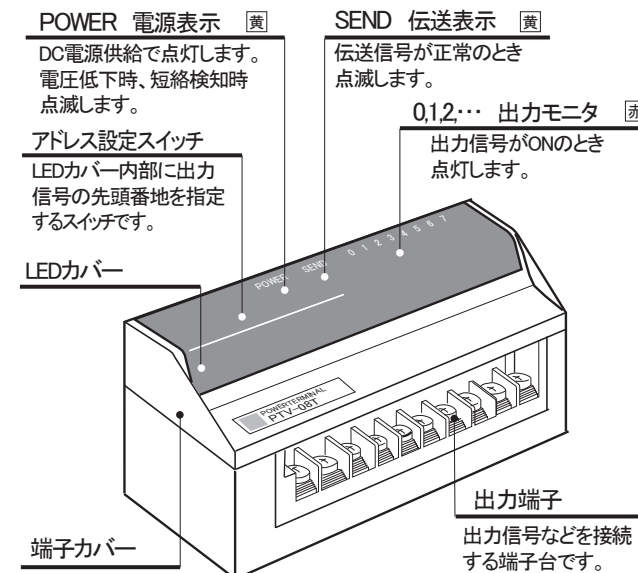
#### ○コネクタ接続、端子接続

- コネクタ内側には金属くずなどを入れないでください。
- コネクタがはずれないようケーブル長さなどに配慮してください。
- 誤配線は機器に損傷を与えます。
- 本システムは、下記資料に定められた仕様や条件の範囲内でご使用ください。

## 特長

- センドユニットからの信号をパラレル信号に変換してNPNTランジスタ出力とする多点出力用ターミナルユニットです。
- 電圧低下検知機能、各出力には短絡保護機能が備わっています。
- 伝送異常時に対する出力保持/リセットの選択が可能です。
- 2点単位で設定できるアドレス設定スイッチが内蔵されています。
- DINレールにはDINレールアダプタを使って容易に取付けられます。
- 従来機種種のPTA-□□とは端子配列で互換性があります。

## 各部の名称



## 仕様

### ●一般仕様

項目	仕様
電源電圧	DC 24V +15% -10%
使用周囲温度	0~+50°C
保存温度	-20~+70°C
使用周囲湿度	35~85%RH 結露なきこと
雰囲気	腐食性ガスがないこと
耐振動	JIS C 0040 に準拠
耐衝撃	100m/s <sup>2</sup>
絶縁抵抗	外部端子と外箱間 20MΩ以上
耐電圧	外部端子と外箱間 AC1000V 1分間
耐ノイズ	1200Vp-p (パルス幅1μs)

### ●性能仕様

項目	仕様
伝送方式	双方向時分割多重伝送方式
同期方式	ビット同期方式
伝送手順	ユニライン・プロトコル
伝送速度	28.5kbps(基本)
接続方式	マルチドロップ接続
伝送距離	最大200m(基本)

### ●個別仕様

項目	型式番号			
	PTV-04T/-C	PTV-08T/-C	PTV-16T/-C	PTV-32T/-C
出力点数	4点	8点	16点	32点
※最大消費電力	1.0 W	1.0 W	1.6 W	3.1 W
質量	95 g	135 g	185 g	265 g

※負荷消費電力を含まず

