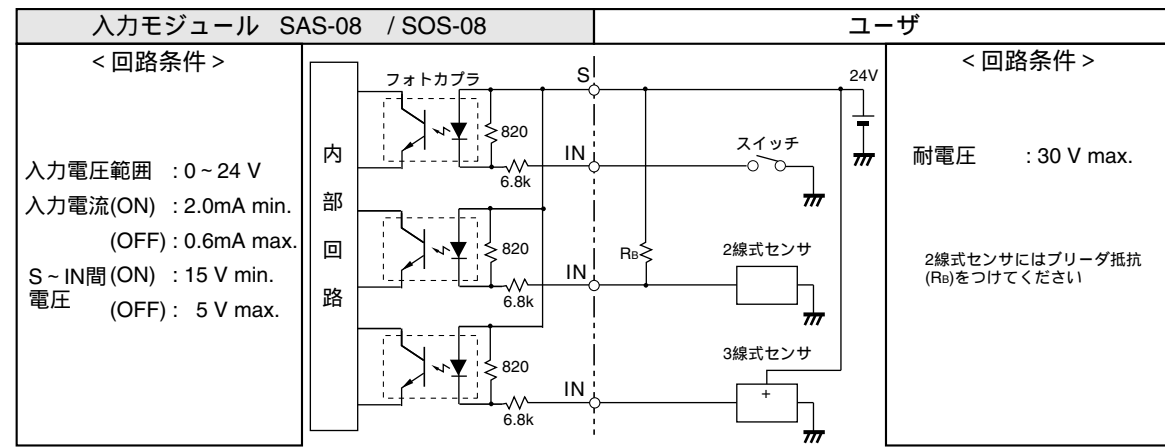
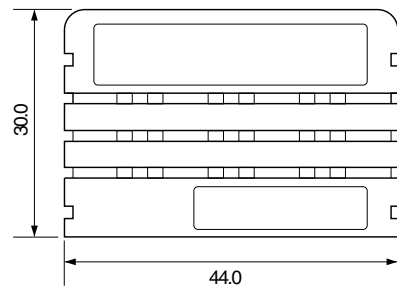
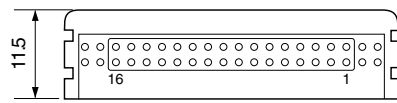


# インターフェース回路

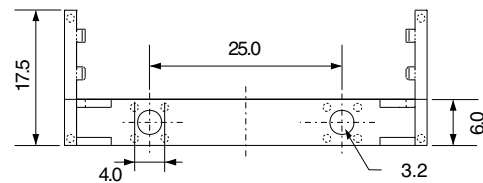


## 外形寸法 (原寸)

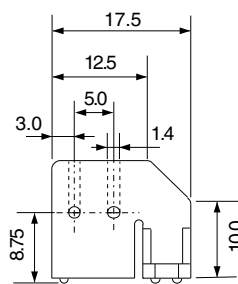
8点入力モジュール  
SAS-08 / SOS-08



固定ガイド



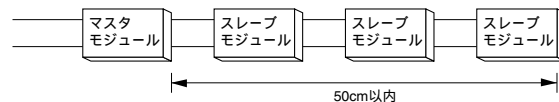
推奨コネクタ  
LPC-32FD (HONDA)



## モジュール実装上の注意

### パターンの長さ

モジュール増設の場合、マスタモジュールから最遠のスレーブモジュールまでは、50cm以内としてください。伝送信号信頼性確保のため、伝送信号(UC,DI,DO)関連のパターン長さに注意してください。



### はんだ付け

260 以下の温度、5秒以下の時間で行ってください。

### 洗浄

モジュールは密閉構造ではありません。フラックス洗浄などの場合、強酸性や強アルカリ性の溶剤は使わないでください。リフローは行わないでください。

# NKE株式会社

(旧社名 (株) 中村機器エンジニアリング)

本社工場 〒617-0828 京都府長岡京市馬場町27	TEL 075-955-0071(代) FAX 075-955-1063
東京営業所 〒110-0016 東京都台東区台東2丁目12-2 (不二DICビル)	TEL 03-3833-5330(代) FAX 03-3833-5350
名古屋営業所 〒460-0026 名古屋市中区伊勢山2丁目13-22 (I TOHビル)	TEL 052-322-3481(代) FAX 052-322-3483
大阪営業所 〒550-0013 大阪市西区新町1丁目2-13 (新町ビル)	TEL 06-6538-7136(代) FAX 06-6538-7138
京都営業所 〒612-8487 京都市伏見区羽東師菱川町366-1	TEL 075-924-3293(代) FAX 075-924-3290
伏見工場 〒612-8487 京都市伏見区羽東師菱川町366-1	TEL 075-931-2731(代) FAX 075-934-8746

お断りなくこの資料の記載内容を変更することがありますのでご了承ください。

© 2006 NKE Corporation

NO. UM225-B

# NKE

# UNILINE 取扱説明書

## SAS-08 SOS-08 入力ミニモジュール

### 型式番号

SAS-08V6	: 8点入力モジュール (縦型)
SAS-08	[ マスタモジュール ] (横型)
SOS-08V6	: 8点入力モジュール (縦型)
SOS-08	[ スレーブモジュール ] (横型)

本システム機器をお買いあげいただきありがとうございます。この取扱説明書をよくお読みのうえご使用ください。また、システム全体の取扱いについてはテクニカルマニュアルをご参照ください。安全にお使いいただくため、次のような記号と表示で注意事項を示していますので必ず守ってください。



**警告** この表示は、取り扱いを誤った場合、死亡または重傷を負う可能性が想定される内容です。



**注意** この表示は、取り扱いを誤った場合、傷害を負う可能性、および物的損害のみの発生が想定される内容です。



**警告** システム安全性の考慮  
本システムは、一般産業用であり安全用機器や事故防止システムなど、より高い安全性が要求される用途に対して適切な機能を持つものではありません。設置や交換作業の前には、必ずシステムの電源を切ってください。



**注意**

システム電源  
DC 24V 安定化電源を使ってください。非安定電源はシステムの誤動作の原因となります。高圧線、動力線との分離  
本システムは高いノイズマージンを有していますが、伝送ライン、入出力ケーブルは、高圧線や動力線から離してください。  
コネクタ接続、端子接続  
コネクタ内側には金属くずなどを入れないでください。  
コネクタがはずれないようケーブル長さなどに配慮してください。  
誤配線は機器に損傷を与えます。  
本システムは、下記資料に定められた仕様や条件の範囲内でご使用ください。

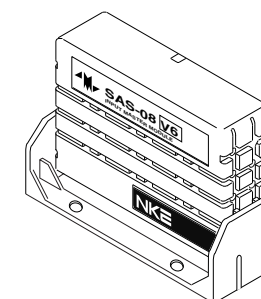
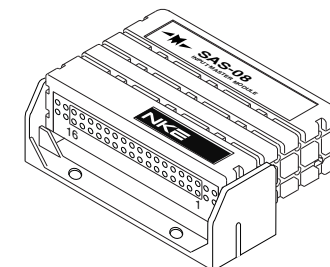
## 特長

ユニラインは各社のPLCに簡単に接続できる省配線データ伝送システムです。本システムを小さな機能モジュールとした従来のハイブリッドIC (モジュール) よりも小型になり、スペース効率、組み込みやすさなどが向上しました。伝送ラインに直結するマスタモジュールと、それに増設できるスレーブモジュールがあります。基板実装タイプのコンパクトな形状で、8点の入力が可能です。電圧低下検知機能が備わっています。

## 形状

SAS-08V6 / SOS-08V6  
縦型垂直取付

SAS-08 / SOS-08  
横型水平取付



## 仕様

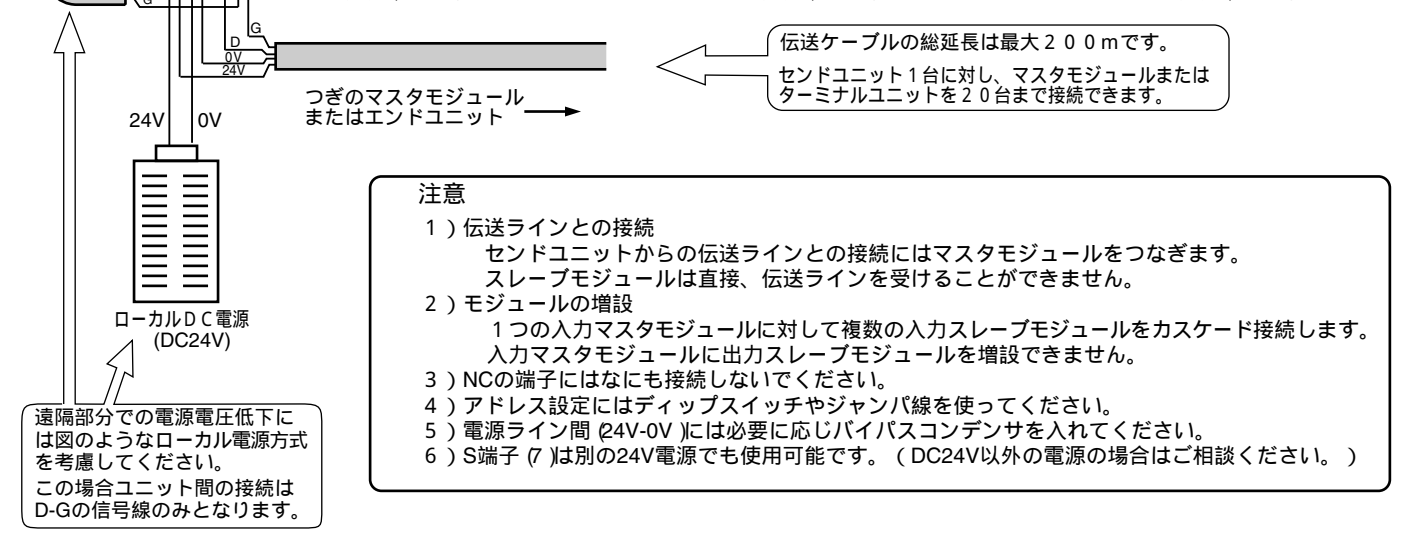
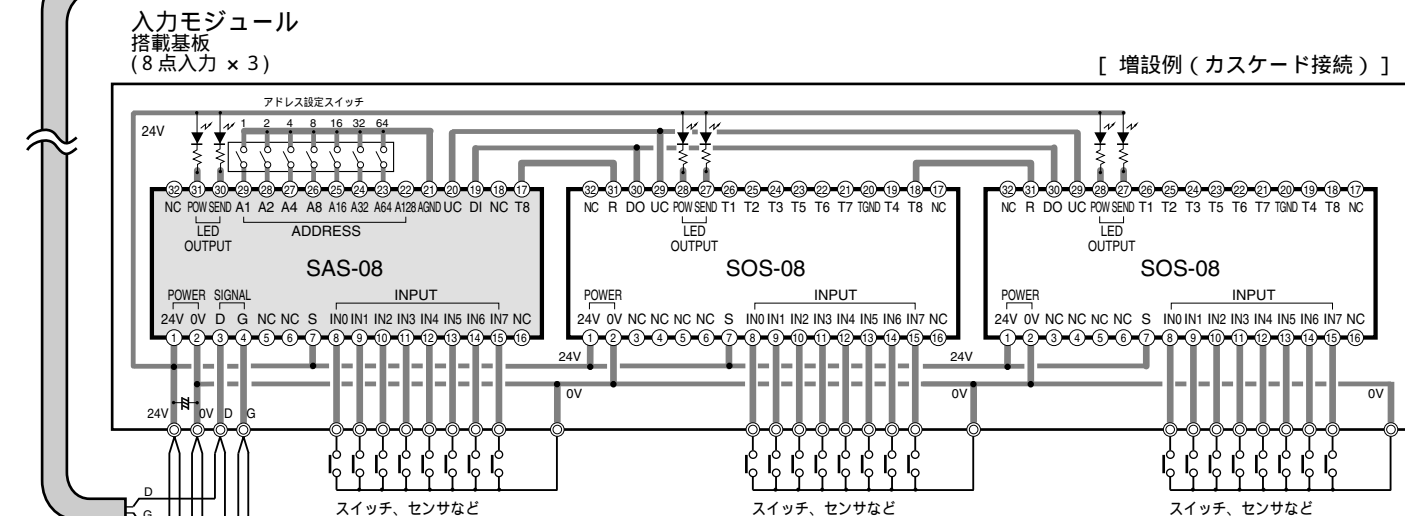
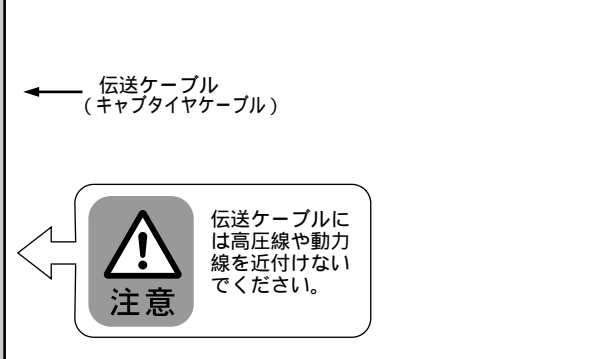
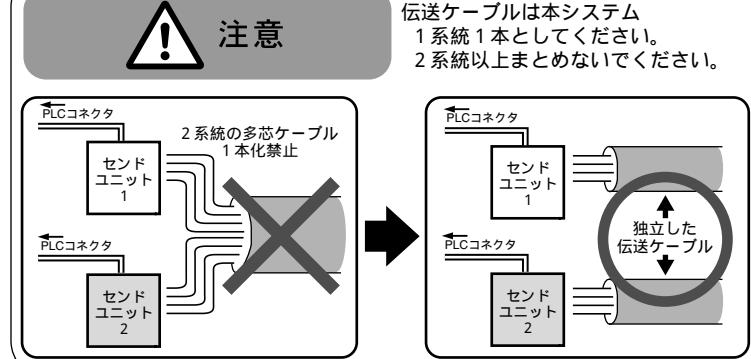
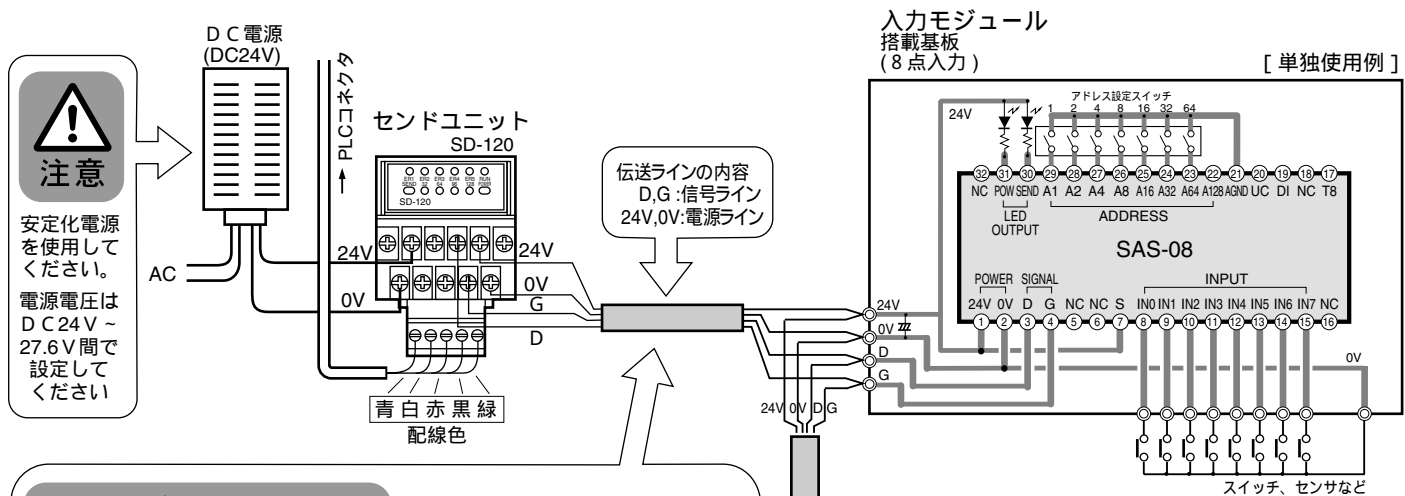
一般仕様	仕様
項目	仕様
電源電圧	DC 24V + 15% - 10%
使用周囲温度	0 ~ +50
保存温度	-20 ~ +70
使用周囲湿度	35 ~ 85% RH 結露なきこと
雰囲気	腐食性ガスがないこと
耐振動	JIS C 0040 に準拠
耐衝撃	100m/s <sup>2</sup>
絶縁抵抗	外部端子と外箱間 20M 以上
耐電圧	外部端子と外箱間 AC 1000V 1分間
耐ノイズ	1200V p-p (パルス幅1μs)

性能仕様	仕様
項目	仕様
伝送方式	双方向時分割多重伝送方式
同期方式	ビット同期方式
伝送手順	ユニライン・プロトコル
伝送速度	28.5kbps (基本)
伝送距離	最大200m (基本)
入力点数	8点
消費電力	本体: 最大1.6W, S端子: 1.1W (SAS-08 / SOS-08)
質量	20g

伝送遅れ		
点数	リフレッシュタイム	遅れ時間
32	1.4ms	1.6 ~ 4.1ms
64	2.6ms	2.7 ~ 6.4ms
96	3.7ms	3.9 ~ 8.6ms
128	4.8ms	5.0 ~ 10.9ms
256	9.3ms	9.5 ~ 19.9ms

注) 上記数値は伝送速度28.5kbps、SD-120に接続したとき

## 接続例

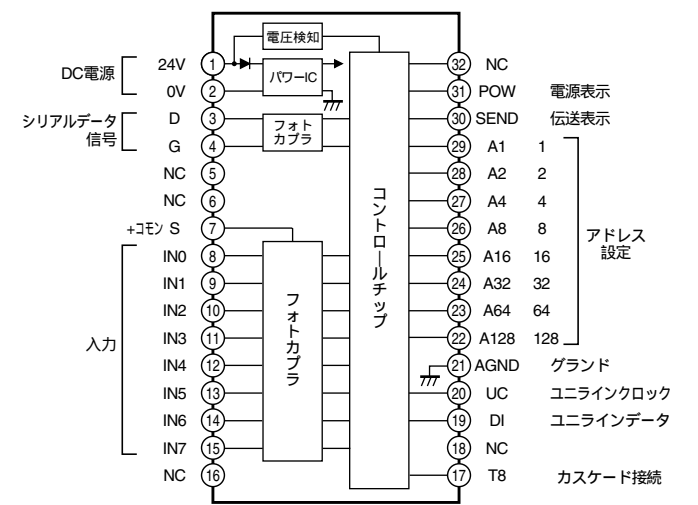


- 注意**
- 1) 伝送ラインとの接続  
送ユニットからの伝送ラインとの接続にはマスタモジュールをつなぎます。スレーブモジュールは直接、伝送ラインを受けることができません。
  - 2) モジュールの増設  
1つの入力マスタモジュールに対して複数の入力スレーブモジュールをカスケード接続します。入力マスタモジュールに出力スレーブモジュールを増設できません。
  - 3) NCの端子にはなにも接続しないでください。
  - 4) アドレス設定にはディップスイッチやジャンパ線を使ってください。
  - 5) 電源ライン間(24V-0V)には必要に応じてバイパスコンデンサを入れてください。
  - 6) S端子(7)は別の24V電源でも使用可能です。(DC24V以外の電源の場合はご相談ください。)

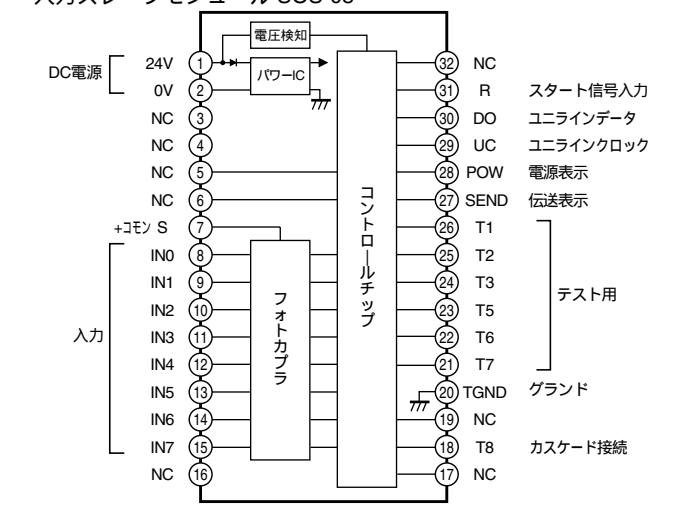
遠隔部分での電源電圧低下には図のようなローカル電源方式を考慮してください。  
この場合ユニット間の接続はD-Gの信号線のみとなります。

## 内部構成とピン配置

入力マスタモジュール SAS-08



入力スレーブモジュール SOS-08



## 機能

入力マスタモジュール SAS-08

端子番号	端子名	名称	機能	備考
1	24V	電源端子	DC24V電源入力	電圧低下検知機能 注1)
2	0V			
3	D	シリアルデータ信号	伝送ライン接続	
4	G			
7	S	+コモン入力端子	フォトカプラ入力	
8-15	IN0-7			
17	T8	スタート信号	スレーブモジュールへの伝送スタート信号	
19	DI	データ入力	スレーブモジュールとのデータ伝送信号	
20	UC	クロック信号		
22-29	A1-A128	アドレス設定	モジュールアドレス設定	スイッチ、ジャンパなどで0Vに設定(21番ピンと接続)
30	SEND	伝送表示	LED表示出力	異常表示機能 注2)
31	POW	電源表示	LED表示出力	異常表示機能 注1)

端子番号5,6,16,18,32はNCですので内部接続されていません。

入力スレーブモジュール SOS-08

端子番号	端子名	名称	機能	備考
1	24V	電源端子	DC24V電源入力	電圧低下検知機能 注1)
2	0V			
7	S	+コモン入力端子	フォトカプラ入力	
8-15	IN0-7			
18	T8	スタート信号	次段スレーブモジュールへの伝送スタート信号	通常T8を使用
21-26	T7-1		T信号用グラウンド	T8以外はテスト用
20	TGND	Tグラウンド		
27	SEND	伝送表示	LED表示出力	異常表示機能 注2)
28	POW	電源表示	LED表示出力	異常表示機能 注1)
29	UC	クロック信号	モジュール間のデータ伝送信号	
30	DO	データ出力		
31	R	スタート入力	前段よりのスタート入力	

端子番号5,6,16,17,19,32はNCですので内部接続されていません。

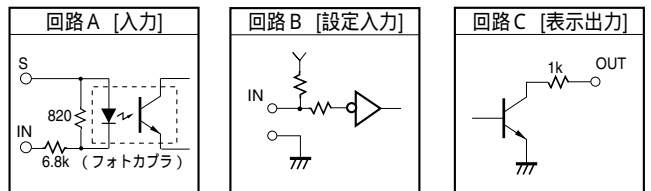
- 注1) 電源電圧低下検知 (右記エラー表示参照)  
DC24V電源電圧低下時、POW表示出力がフリッカ動作をします。
- 注2) 伝送監視 (右記エラー表示参照)  
伝送信号異常時にSEND出力が表のような出力を行います。
- 注3) エラー表示を正常に復帰させるには、いったん電源を切り、エラーの原因を取り除いてから、再投入してください。
- 注4) 伝送速度設定の機能を付加することができます。出荷工場設定となりますので、詳細は弊社までお問い合わせください。

### エラー表示

表示出力	表示状態	異常の内容
POW (電源表示)	点灯	正常
	点滅	電圧低下検知
	消灯	電源断
SEND (伝送表示)	点滅	正常
	消灯	伝送異常

## 電気的特性

端子番号	SAS-08	SOS-08	端子名	名称	項目	単位	規格値			回路図
							最小	基本	最大	
1	1		24V	電源端子	電源電圧	V	21.6	24	27.6	-
2	2		0V		最大消費電流	mA	47	55	65	
8-15	8-15		IN0-IN7	入力端子	入力電圧範囲	V	0		28	回路A
					入力電位差 (S-IN間)	V	15			
					入力電流しきい値 (ON) (OFF)	mA	2.0		0.6	
22-29			A1-A128	アドレス設定	入力電圧しきい値 (ON) (OFF)	V		0.4		回路B
						V		4.0		
30			SEND	(表示出力) 伝送表示	出力電圧範囲	V	0		50	回路C
31			POW	電源表示	"L"出力電圧(残電圧)	V			5.6	
					"L"出力電流(負荷電)	mA			10	



## アドレス設定

モジュールの外部の設定スイッチまたはジャンパ線で設定を行います。設定された番号は、マスタモジュールの先頭の入出力点のアドレスを示し、増設されたスレーブモジュールを含み、先頭番号以降、連続して順に各点のアドレスを割り付けます。1点単位の設定ができます。

### アドレス設定方法

アドレス	スイッチの設定							
	1	2	4	8	16	32	64	128
0								
1								
2								
3								
4								
5								
:	:	:	:	:	:	:	:	:
128								
:	:	:	:	:	:	:	:	:
247								
248								

印はON、無印はOFFの設定

