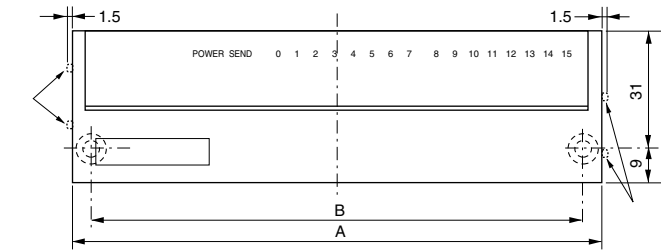


外形寸法

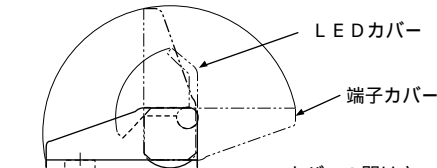
単位：mm



は、DINレールアダプタを使用した場合です。DINレール上に並べた時の間隔の最小値は1.5mmです。

AおよびBの寸法

型式番号	寸法	
	A	B
STV-UN08T	100	90
STV-UN16T	141	130
STV-UN32T	191	180



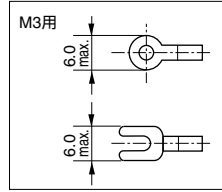
カバーの開け方
端子カバーを開けてからLEDカバーを開けてください。

端子仕様

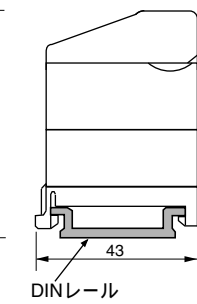
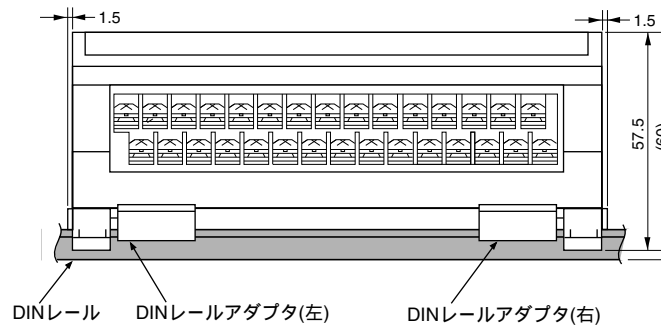
結線方法	より線または圧着端子
ねじ	M3
締付トルク(N・m)	0.2~0.4
適用電線(mm ²)[AWG]	0.3~1.25 [22~16]

圧着端子

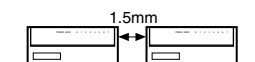
圧着端子を使用される場合はM3用の右図の寸法のものを使用してください。



DINレール取付
DINレールアダプタを用いてDINレールに取付可能です。



取付時ご注意
本機の左右には1.5mm以上の隙間を必ず設けてください。



エラー表示

- 本機には電源電圧低下検知の異常状態監視機能があります。
- POWERとSENDの表示が右の表のように異常状態の表示(エラー表示)を行います。
- エラー表示をした場合、正常に復帰させるにはいったん電源を切り、エラーの原因を取り除いてから、再投入してください。

エラー表示

表示LED	表示状態	異常の内容
POWER	点灯	正常
	点滅	電圧低下検知
	消灯	電源断
SEND	点滅	正常
	点灯	伝送異常
	点灯	伝送速度異常

NKE株式会社

(旧社名 株 中村機器エンジニアリング)

本 社 工 場 〒617-0828 京都府長岡京市馬場園所27 TEL 075-955-0071(代) FAX 075-955-1063
 東 京 営 業 所 〒110-0016 東京都台東区台東2丁目12-2(不二DICビル) TEL 03-3833-5330(代) FAX 03-3833-5350
 名 古 屋 営 業 所 〒460-0026 名古屋市中区伊勢山2丁目13-22(1 TOHビル) TEL 052-322-3481(代) FAX 052-322-3483
 大 阪 営 業 所 〒550-0013 大阪市西区新町1丁目2-13(新町ビル) TEL 06-6538-7136(代) FAX 06-6538-7138
 京 都 営 業 所 〒612-8487 京都市伏見区羽束師菱川町366-1 TEL 075-924-3293(代) FAX 075-924-3290
 伏 見 工 場 〒612-8487 京都市伏見区羽束師菱川町366-1 TEL 075-931-2731(代) FAX 075-934-8746

お断りなくこの資料の記載内容を変更することがありますのでご了承ください。
 © 2005 NKE Corporation

NO. UM600-C

NKE

UNILINE 取扱説明書

UNシリーズ

STV-UN T INPUT TERMINAL (センサターミナル)

型式番号

STV-UN08T : 8点DC入力
 STV-UN16T : 16点DC入力
 STV-UN32T : 32点DC入力

本システム機器をお買いあげいただきありがとうございます。この取扱説明書をよくお読みのうえご使用ください。安全にお使いいただくため、次のような記号と表示で注意事項を示していますので必ず守ってください。



警告

この表示は、取り扱いを誤った場合、死亡または重傷を負う可能性が想定される内容です。



注意

この表示は、取り扱いを誤った場合、傷害を負う可能性、および物的損害のみの発生が想定される内容です。



警告

システム安全性の考慮

本システムは、一般産業用であり安全用機器や事故防止システムなど、より高い安全性が要求される用途に対して適切な機能を持つものではありません。設置や交換作業の前には、必ずシステムの電源を切ってください。



注意

システム電源

DC 24V安定化電源を使ってください。非安定電源はシステムの誤動作の原因となります。高圧線、動力線との分離
 本システムは高いノイズマージンを有していますが、伝送ライン、入出力ケーブルは、高圧線や動力線から離してください。

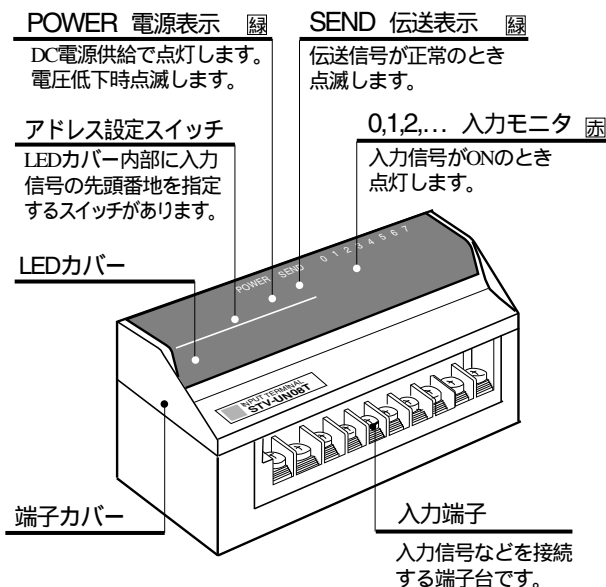
コネクタ接続、端子接続

コネクタ内側には金属くずなどを入れないでください。
 コネクタがはずれないようケーブル長さなどに配慮してください。
 誤配線は機器に損傷を与えます。
 本システムは、下記資料に定められた仕様や条件の範囲内でご使用ください。

特長

同時性処理機能が設定スイッチで可能です。
 電圧低下検知機能、分岐配線時の断線検知機能が備わっています。
 マスタ512点/スレーブ256点の設定が、スイッチで選択可能です。
 512点用アドレス設定スイッチが備わっています。(4点単位でアドレス設定が可能)
 設定スイッチで、伝送距離の選択が可能です。
 従来機種STV-H Tとは、端子配列で互換性があります。
 一般的なデレーティングの考慮は必要ありません。

各部の名称



仕様

一般仕様

項目	仕様
電源電圧	DC 24V +15% -10%
使用周囲温度	0~+50
保存温度	-20~+70
使用周囲湿度	35~85%RH 結露なきこと
雰囲気	腐食性ガスがないこと
耐振動	JIS C 0040に準拠
耐衝撃	100m/s ²
絶縁抵抗	外部端子と外箱間 20M 以上
耐電圧	外部端子と外箱間 AC1000V 1分間
耐ノイズ	1200Vp-p (パルス幅1μs)

性能仕様

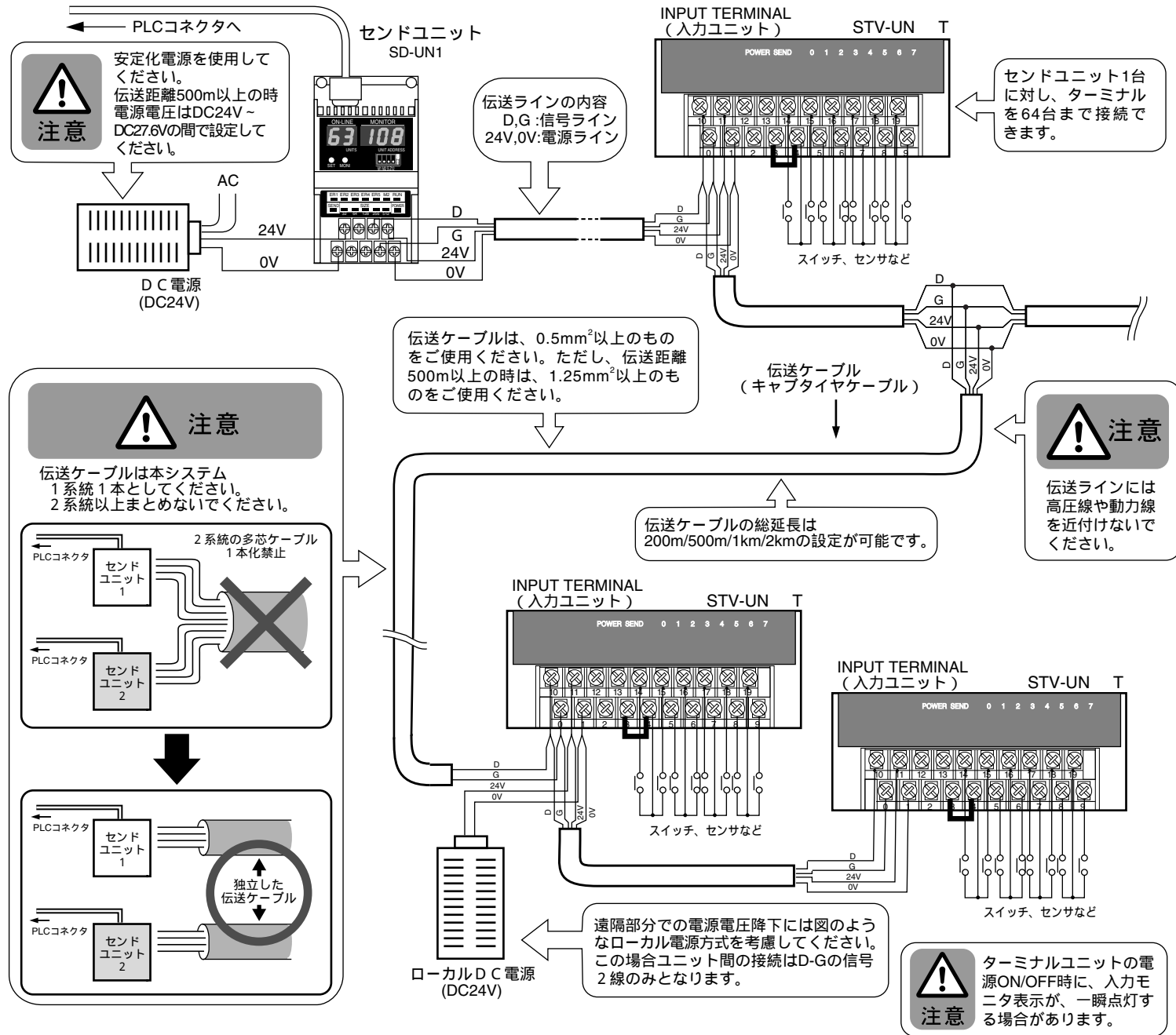
項目	仕様
伝送方式	双方向時分割多重伝送方式
同期方式	ビット同期方式
伝送手順	ユニライン・プロトコル
接続方式	T分岐・マルチドロップ接続
伝送速度/距離	29.4kbps/200m 14.7kbps/500m 7.35kbps/1km 3.67kbps/2km

個別仕様

項目	型式番号		
	STV-UN08T	STV-UN16T	STV-UN32T
入力点数	8点	16点	32点
最大消費電力	4.8W	7.2W	11.5W
質量	138g	193g	256g

センサ消費電力を含まず

接続例



端子配置

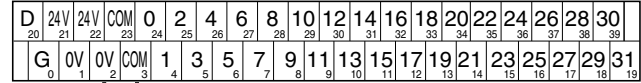
・STV-UN08T (8点入力)



・STV-UN16T (16点入力)



・STV-UN32T (32点入力)



注意

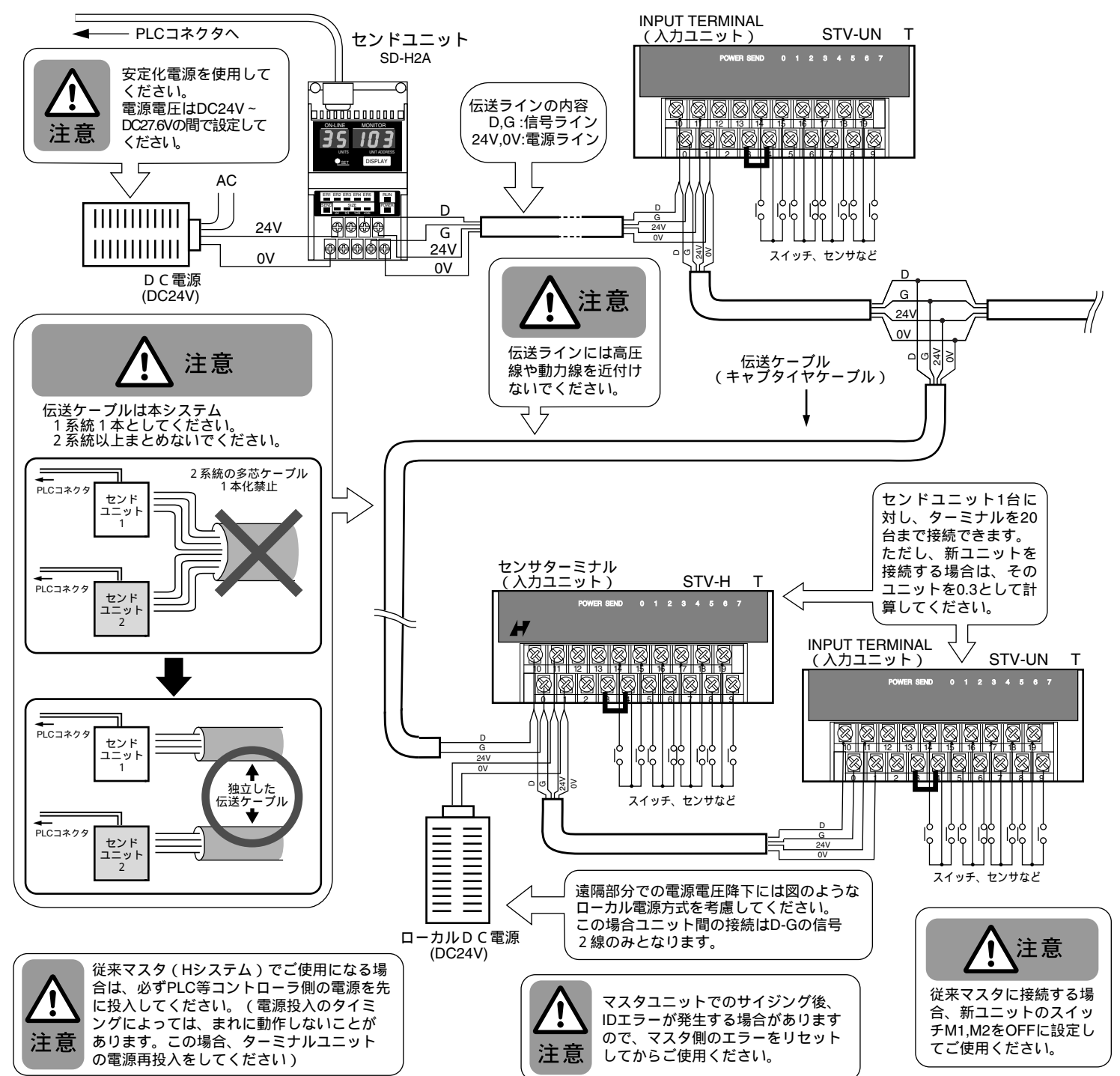
センサ接続上の注意

センサの残電圧
センサON時の残電圧が8V以下のものを選択してください。これをこえるとセンサ信号が正常にとりこめません。

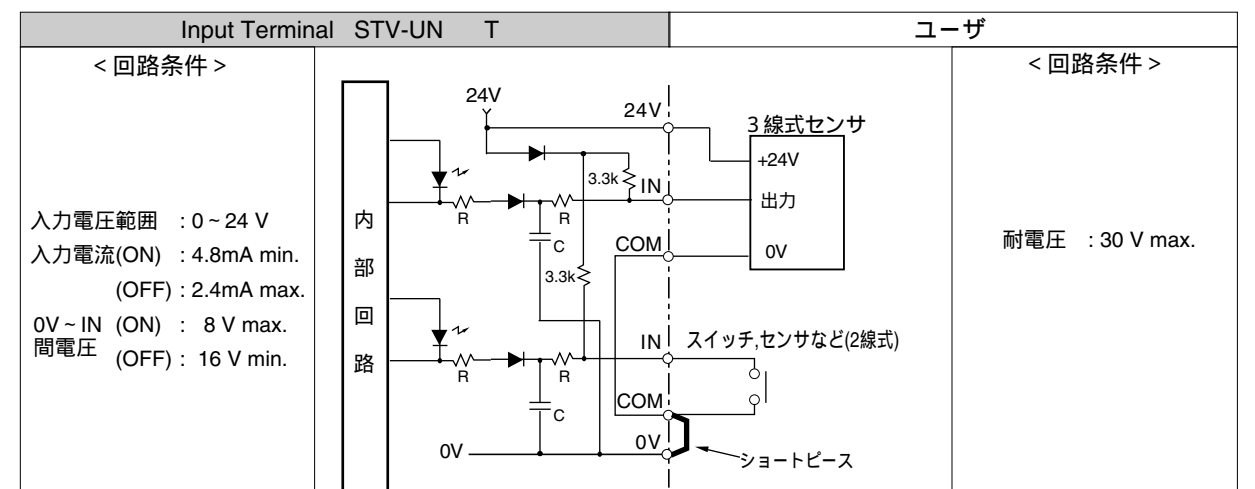
センサの消費電力
2線式のセンサでの消費電流をセンサターミナルが十分供給できない場合があります。ON電流、OFF電流の範囲に注意してください。

センサの動作方式
静電容量検知タイプなどの高感度なセンサについては、本システムのグラウンドとの接続の仕方で誤検知するおそれがありますので十分な動作確認が必要です。

従来マスタへの接続例



インターフェイス回路



アドレス設定

- ・アドレス番号はコントローラの入出力点との対応をとるためのものです。
- ・アドレスは、電源投入時に固定されます。アドレス変更時は、電源を再投入してください。
- ・ターミナルユニットのアドレス設定スイッチで設定された番号はそのユニットの先頭の入出力点のアドレスを示し、その番号以降連続して各点のアドレスを割り付けます。
- ・4点単位の設定ができます。
- ・スイッチBはセカンドID設定用、スイッチS,Zは伝送距離設定用、スイッチM1はI/O点数設定用、スイッチM2はI/O信号処理用です。

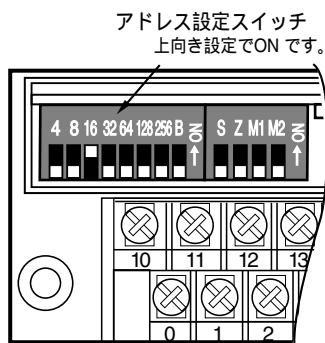
注意

システム内に異なる設定のユニットが存在する場合、システムが誤動作するおそれがあります。

スイッチS,Z,M1は、同じ設定でご使用ください。

アドレス設定スイッチ

LEDカバーを開きアドレス設定スイッチを操作します。



アドレス設定方法

アドレス	スイッチの設定						
	4	8	16	32	64	128	256
0							
4							
8							
12							
16							
:	:	:	:	:	:	:	:
128							
160							
:	:	:	:	:	:	:	:
480							

印はON、無印はOFFの設定

スイッチ B の設定

状態	ID番号の変化
OFF	ID=アドレス
ON	ID=アドレス+1

注1) ID : 断線位置検出のための識別番号

注意

スイッチは出荷時、全てOFFに設定されています。

注意

STV-UN08T : 最大設定504 (最大設定時使用アドレス504 ~ 511)
 STV-UN16T : 最大設定496 (最大設定時使用アドレス496 ~ 511)
 STV-UN32T : 最大設定480 (最大設定時使用アドレス480 ~ 511)

スイッチS,Zの設定

S	Z	伝送距離の変化
OFF	OFF	伝送距離200m (02仕様)
ON	OFF	伝送距離500m (05仕様)
OFF	ON	伝送距離1km (10仕様)
ON	ON	伝送距離2km (20仕様)

・ UNILINE仕様対応表

伝送距離	UNターミナル	Hターミナル	
		128点	256点
200m	-02	基本	C
500m	-05	S	M
1km	-10	Z12	Z58
2km	-20	Z280	

・ UNターミナルでは、Hターミナルの各仕様で伝送距離による仕様に統合されます。

スイッチM1の設定

状態	I/O点数
OFF	256点以下用
ON	512点以下用

【スイッチM1】

・ マスタユニットが256点以下用か512点以下用かで、設定してください。

スイッチM2の設定

状態	処理方法
OFF	ビット処理
ON	フレーム処理

【スイッチM2】

・ ターミナルユニットのデータ処理タイミングを、ビット処理またはフレーム処理に設定してください。

ターミナルのデータ処理について (ビット処理とフレーム処理)

- ・ ビット処理 従来品と同じく、伝送信号上の各占有アドレスビットに同期して、データを入力します。
- ・ フレーム処理 ターミナルのアドレスに関係なく、伝送信号のリフレッシュサイクルに同期して、データを入力します。