

VMEバス対応ユニラインインターフェース
UV - 510 取扱説明書

V-1.4

本製品を安全に正しくご使用いただくためにこの取扱説明書をよく
お読みになり、内容を理解された上でご使用ください。
また本取扱説明書を大切に保管され保守、点検時にご活用ください。

N K E 株式会社

EUV510-800E

ご注意

- 本書の内容に関しましては将来予告なしに変更することがあります。
- 本書の一部または全部を無断で転載することは禁止されています。
- 本書の内容に関しまして誤りや記載もれなどお気付きの点がございましたら、お手数ですが弊社までお知らせください。

はじめに

このたびは本システム機器をお買い上げいただきまして誠にありがとうございます。

正しくご使用いただくためにこの取扱説明書をよくお読みください。

また、あわせて弊社作成のテクニカルマニュアルもお読みください。

安全にまた正しくお使いいただくために

注意

- 本製品は必ず仕様範囲内でお使いください。仕様は6ページに記載してあります。
- 配線作業を行うときは必ず電源を切ってください。
- 本システムのDC24V電源はVME側の電源投入後通電してください。切るときはDC24V電源を先に切ってください。本システムが誤動作を起こす場合があります。
- 本システム機器と接続する電源はDC24V安定化電源をご使用ください。
- 伝送ライン(D、Gライン)や入出力ラインは高圧線や動力線と離してご使用ください。
- 伝送路1系統につき1本のキャブタイヤケーブルを割り当ててご使用ください。複数の系統を多芯ケーブルでまとめて送信するとクロストークにより機器が誤動作します。
- 誤配線はトラブルの原因となります。接続用端子の信号表示にあわせて接続してください。
- 伝送ラインの総延長は200mです。センサターミナルやパワーターミナルに接続されるセンサやランプ、コイルなどの消費電力が大きい場合電源ラインの電圧降下が大きくなり機器が誤動作することがあります。このような場合には分散配置されたターミナルで24Vとなるよう電源を分散配置してください。
- 本インターフェースに接続できるターミナルは20ユニットまでです。
- 静電気や衝撃などに十分注意してお取り扱いください。
- コネクタピン端子部には触れないでください。触れると腐蝕の原因となり接触不良を起こします。
- 伝送データをコードとして扱われる場合には本システムの伝送方式上、次のような問題がありますのでご注意ください。よろしくお願いいたします。

出力の場合、出力ターミナル側では若い番号側から約35 μ Sec毎に出力されてきますので出力ターミナルを介してデータの授受を行う場合、相手方が読み込むタイミングによっては正しいデータを読み込めない場合があります。この場合は、データより後の番号をストローブ信号としてデータの授受を行ってください。

入力の場合、UV-510側では1バイト単位でデータを更新していますが、二重照合をバイト単位ではなくビット毎に行っておりますので、厳密にはバイト単位のデータ保証はできません。

- ボード上のトリマー抵抗 VR1は絶対に回さないでください。回すと伝送できなくなります。

製品改良のためお断りなく仕様などを変更する場合がありますのでご了承ください。

保証について

本製品の保証は日本国内で使用する場合に限りです。

- 保証期間

納入品の保証期間はご注文主のご指定場所に納入後1ヶ年とします。

- 保証範囲

上記保証期間中に本取扱説明書に従った製品使用範囲内の正常な使用状態で故障を生じた場合は、その機器の故障部分の交換または修理を無償で行います。

ただし、次に該当する場合はこの保証の範囲から除外させていただきます。

1. 需要者側の取り扱い不注意、および誤った使用による場合。

- (1) 取扱説明書以外の使用による場合。

- (2) 仕様を越える環境条件で取扱をされた場合。

2. 故障の原因が納入者以外の事由による場合。

3. 納入者以外の改造または修理による場合。

4. その他、天災、災害等で納入者の責にあらざる場合。

ここでいう保証は納入品単体の保証を意味するもので、納入品の故障により誘発される損害はご容赦いただきます。

- 有償修理

保証期間後の調査および修理は全て有償となります。また保証期間中においても、上記保証範囲外の理由による故障の修理および故障の原因調査（保証範囲の場合を除く）は有償にてお受け致します。修理に関するご依頼はお買い上げの販売店にお申しつけください。

- 部品のご注文、お問い合わせ

製品の故障、部品のご注文、その他お問い合わせの節は、次の事項をお買い上げの販売店まで詳しくご連絡ください。

- (1) 型式

- (2) 製造ロット番号

- (3) 不具合の内容、配線図等

目 次

1 特 長	5
2 内部構成	5
3 仕 様	6
4 アドレス設定について	7
5 I/Oマップについて	7
5.1 入出力エリア	9
5.2 エラーフラグ	10
5.3 監視フラグ	10
5.4 入出力設定エリア	10
5.5 レディフラグ	11
5.6 コメント	11
6 L E D 表示	11
7 接 続	12
8 モニタ端子	13
9 伝送所要時間について	14
10 トラブルシューティング	15
11 外形寸法図	16
12 UV - 5 1 0 取扱説明書変更履歴	17

1 特 長

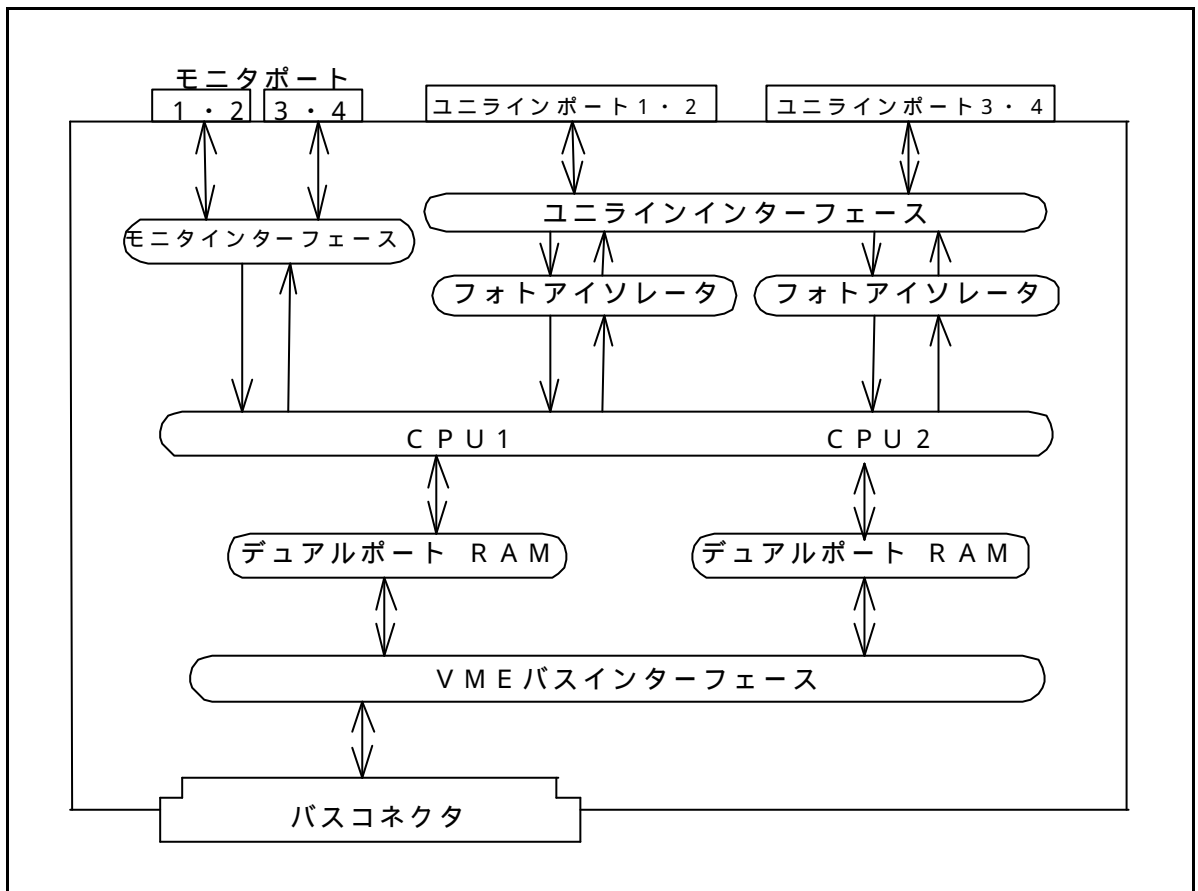
デュアルポートメモリ使用により共有メモリ構成となっているためVMEバス側からはメモリのリード・ライト感覚で入出力が行えます。

128点のユニラインポートを4ポートもっています。

入力/出力の選択は32点毎にソフトにより設定できます。

SYSRESET*により本ボード内の入出力データをクリアします。

2 内部構成



3 仕様

基本仕様はVMEbus Revision C.1に準拠しています。

一般仕様

使用周囲温度	0 ~ +50
保存温度	-20 ~ +70
使用湿度	35% ~ 85%RH (結露なきこと)
雰囲気	腐食性ガスや可燃性ガスなきこと
カードサイズ	ユーロカードダブルサイズ
バスコネクタ	DIN規格準拠96ピンコネクタ(P1)
フロントパネル幅	20mm

性能仕様

I/O点数	512点 (128点×4ポート) (ソフトにより32点毎に <input type="checkbox"/> 入力または出力に設定)
占有アドレス	128バイト(64バイト×2バンク)
アドレス指定	ショートアドレスモード(A16スレーブ) AMコード29Hおよび2DHに 0000H~FFC0Hの範囲にディップスイッチにより設定
データ幅	D16スレーブ
ユニラインポート	4ポート(20アドレスMax./ポート)
伝送方式	同期・多重方式
伝送手順	ユニラインプロトコル
伝送距離	総延長 200m
リフレッシュタイム	5.4mS (モニタ接続時 6mS Max.)
伝送遅れ時間	約5.4~10.8mS (モニタ接続時約6~12mS Max.)
電源	+5V ±5% 0.6A (VMEバス側から供給) +24V +15, -10% リップル 0.5Vp-p以下 電流 0.2A/ポート(負荷電流は含まず)
モニタ端子	別売のモニタユニットRM-120によりON/OFF状態 のモニタと強制ON/OFFが可能
その他	伝送線D-G間、D-24V間の短絡検知、保護 伝送線の断線検知 上記異常状態をエラーフラグによりCPUに通知 ウォッチドッグ機能によりCPU側で監視可能

<注1> 120シリーズのターミナルが接続できます。

4 アドレス設定について

本ボードはショートアドレスモード（A16スレーブ）となっており、AMコード29H（ショート非特権アクセス）および2DH（ショート特権アクセス）に応答します。
 ディップスイッチSW8でバンク1（ポート1および2）、ディップスイッチSW9でバンク2（ポート3および4）のA06～A15を設定し先頭アドレスをセットします。
 従って0000H～FFC0Hの1024通りの設定が可能です。
 他で使用されているアドレスと重ならないエリアに設定してください。

設定する アドレス	A15	A14	A13	A12	A11	A10	A09	A08	A07	A06	アドレス線 SWの番号
	1	2	3	4	5	6	7	8	9	10	
0000H	オ	オ	オ	オ	オ	オ	オ	オ	オ	オ	
0040H	オ	オ	オ	オ	オ	オ	オ	オ	オ	オ	
0080H	オ	オ	オ	オ	オ	オ	オ	オ	オ	オ	
00C0H	オ	オ	オ	オ	オ	オ	オ	オ	オ	オ	
0100H	オ	オ	オ	オ	オ	オ	オ	オ	オ	オ	
.			.				.				
.			.				.				
FF00H	オ	オ	オ	オ	オ	オ	オ	オ	オ	オ	
FF40H	オ	オ	オ	オ	オ	オ	オ	オ	オ	オ	
FF80H	オ	オ	オ	オ	オ	オ	オ	オ	オ	オ	
FFC0H	オ	オ	オ	オ	オ	オ	オ	オ	オ	オ	

例として先頭アドレスを0180Hとする場合、ディップスイッチは下記のようにセットしてください。スイッチはオンで”0”、オフで”1”となります。

アドレス信号	A15	A14	A13	A12	A11	A10	A09	A08	A07	A06
SW	1	2	3	4	5	6	7	8	9	10
オ/オ	オ	オ	オ	オ	オ	オ	オ	オ	オ	オ
16進表記	0			1				8		



5 I/Oマップについて

ディップスイッチで設定されたアドレスを先頭として64バイトを占有するバンクが2個あります。
 2個のディップスイッチによりそれぞれ独立したアドレスを設定できますので、VMEバス側からは従来のUV-250が2枚あるように扱えます。

バンク1（ポート1および2）

オフセットアドレス	内 容
00H～0FH	ポート1：I/Oエリア128点
10H～1FH	ポート2：I/Oエリア128点
20H	エラーフラグ
21H	監視フラグ
22H	ポート1、2の入出力設定エリア
23H	レディフラグ
24～25H	システム予約
26～3FH	コメント

バンク 2 (ポート 3 および 4)

オフセットアドレス	内 容
00H ~ 0FH	ポート 3 : I/O エリア 128 点
10H ~ 1FH	ポート 4 : I/O エリア 128 点
20H	ポート 3、4 のエラーフラグ
21H	監視フラグ
22H	ポート 3、4 の入出力設定エリア
23H	レディフラグ
24 ~ 25H	システム予約
26 ~ 3FH	コメント

以下の説明ではバンク 1 (ポート 1 および 2) について述べますがバンク 2 (ポート 3 および 4) についても同様です。

以下具体的なアドレスで説明します。

5.1 入出力エリア

ディップスイッチ SW 8 を全て ON にすると先頭アドレスは 0 0 0 0 H になります。従って、0 0 0 0 H ~ 0 0 0 F H がポート 1 の入出力エリアとなり 0 0 0 0 H の最下位ビットが 0 番目のデータ、0 0 0 F H の最上位ビットが 1 2 7 番目のデータとなります。また、0 0 1 0 H ~ 0 0 1 F H がポート 2 の入出力エリアとなり 0 0 1 0 H の最下位ビットが 0 番目のデータ、0 0 1 F H の最上位ビットが 1 2 7 番目のデータとなります。

ポート 1

アドレス	B7	B6	B5	B4	B3	B2	B1	B0
0000H	7	6	5	4	3	2	1	0
0001H	15	14	13	12	11	10	9	8
0002H	23	22	21	20	19	18	17	16
0003H	31	30	29	28	27	26	25	24
0004H	39	38	37	36	35	34	33	32
0005H	47	46	45	44	43	42	41	40
0006H	55	54	53	52	51	50	49	48
0007H	63	62	61	60	59	58	57	56
0008H	71	70	69	68	67	66	65	64
0009H	79	78	77	76	75	74	73	72
000AH	87	86	85	84	83	82	81	80
000BH	95	94	93	92	91	90	89	88
000CH	103	102	101	100	99	98	97	96
000DH	111	110	109	108	107	106	105	104
000EH	119	118	117	116	115	114	113	112
000FH	127	126	125	124	123	122	121	120

最下位ビット
I/O番号

ポート 2

アドレス	B7	B6	B5	B4	B3	B2	B1	B0
0010H	7	6	5	4	3	2	1	0
0011H	15	14	13	12	11	10	9	8
0012H	23	22	21	20	19	18	17	16
0013H	31	30	29	28	27	26	25	24
0014H	39	38	37	36	35	34	33	32
0015H	47	46	45	44	43	42	41	40
0016H	55	54	53	52	51	50	49	48
0017H	63	62	61	60	59	58	57	56
0018H	71	70	69	68	67	66	65	64
0019H	79	78	77	76	75	74	73	72
001AH	87	86	85	84	83	82	81	80
001BH	95	94	93	92	91	90	89	88
001CH	103	102	101	100	99	98	97	96
001DH	111	110	109	108	107	106	105	104
001EH	119	118	117	116	115	114	113	112
001FH	127	126	125	124	123	122	121	120

最下位ビット
I/O番号

出力の場合、あるビットを " 1 " にすれば、その I / O 番号に相当する出力がオンになり " 0 " にすればオフになります。

入力の場合、センサターミナルのオン/オフによってI/O番号に対応するビットが"1"または"0"となります。

電源投入時またはSYSRESET*により全て"0"クリアされます。

5.2 エラーフラグ

0020Hには本システムの伝送ライン状態を示すエラーフラグが入ります。

正常であれば該当するビットは"0"、異常であれば"1"となります。

この状態はERR・LEDの点灯の仕方により表現されます。

Bit 0	ポート1のD - G間の短絡
Bit 1	ポート1の終端ユニットED - 120が接続されていないか断線している。
Bit 2	ポート1のD - P間の短絡または24Vが供給されていない
Bit 3	ポート2のD - G間の短絡
Bit 4	ポート2の終端ユニットED - 120が接続されていないか断線している。
Bit 5	ポート2のD - P間の短絡または24Vが供給されていない
Bit 6	予備
Bit 7	予備

5.3 監視フラグ

0021HにはUV - 510が正常に動作している場合リフレッシュサイクル毎に"01H"が書き込まれます。

従って、CPU側で"01H"以外のデータを書き込んで1リフレッシュサイクル以上経過してから読み出して"01H"になっているかどうかをチェックすれば監視フラグとして使用できます。

5.4 入出力設定エリア

0022Hは32点毎の入出力の設定をします。

"1"にすると出力 "0"にすると入力になります。

Bit 0	ポート1の0 ~ 31
Bit 1	ポート1の32 ~ 63
Bit 2	ポート1の64 ~ 95
Bit 3	ポート1の96 ~ 127
Bit 4	ポート2の0 ~ 31
Bit 5	ポート2の32 ~ 63
Bit 6	ポート2の64 ~ 95
Bit 7	ポート2の96 ~ 127

電源投入時またはSYSRESET*により0CCHがセットされます。即ちポート1, 2とも0 ~ 63が入力、64 ~ 127が出力となります。

5.5 レディフラグ

0023Hはレディフラグになっています。

UV-510のイニシャライズが終了すると01Hになります。

このフラグが01Hになってから入出力の設定や入出力を行ってください。

5.6 コメント

0026H～003FHのコメントのエリアには

* UV-510 V-X.X*

という文字列が電源投入時にセットされます。

6 LED表示

ポート1～4それぞれの表示があります。(POWERを除く)

IN(緑) - 入力を表します。

OUT(黄) - 出力を表します。ホストCPU監視フラグ異常が2回続くと消灯します。

緑と黄色のLEDの点滅の回数と順序によって入力、出力の設定状態を表します。

例えば0～63までが入力、64～127までが出力に設定されている場合はじめに緑が2回、次に黄色が2回点滅し0.4秒休んで緑が2回、黄色が2回を繰り返します。

また、0～127全てが入力に設定されていれば緑のみが4回点滅、0.4秒休み、4回点滅を繰り返します。

ERR(赤) - 本システムの伝送ラインに異常がある場合点灯します。

点灯状態	主な原因
遅い点滅	D-G間短絡。
点灯	終端ユニットED-120が接続されていない。 またはD、Gラインの断線。
速い点滅	D-24V間短絡。または24Vが供給されていない。

(速い点滅とはINまたはOUTの点滅と同じ周期の点滅を言います。)

POWER(緑) - DC24Vが供給されると点灯。

7 接 続

ユニラインポートは脱着の容易なコネクタ端子になっています。

端子名	内容
P	DC 24Vの安定化電源を接続してください。
N	負荷とターミナルに必要な電流+0.2A以上の容量のもの
FG	フレームグランド
D1	伝送線です。(ポート1)
G1	伝送線です。(ポート1)
D2	伝送線です。(ポート2)
G2	伝送線です。(ポート2)
D3	伝送線です。(ポート3)
G3	伝送線です。(ポート3)
D4	伝送線です。(ポート4)
G4	伝送線です。(ポート4)

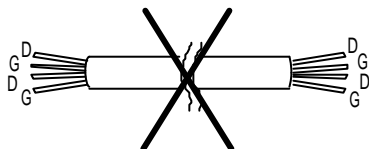
P、N、D、Gはそれぞれアドレスユニットまたはターミナルユニットの24V、0V、D、Gと接続してください。(各ユニットの取扱説明書を参照ください。)

ポート1～4の伝送線の終端にエンドユニットED-120を接続してください。

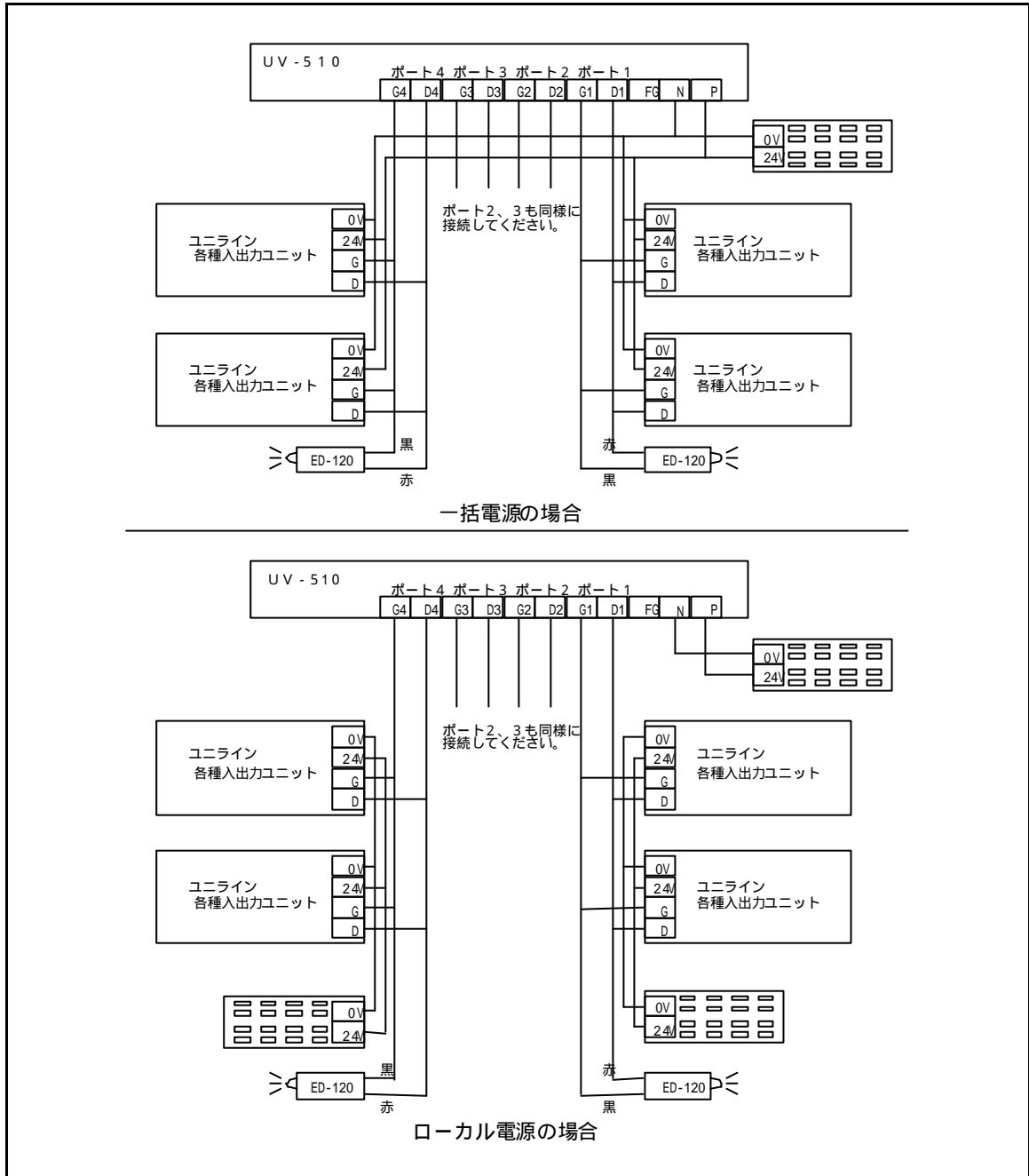
ED-120を接続しないとERR.が点灯します。但しデータの伝送は可能です。

⚠ 注意

- 多芯ケーブルで複数の伝送線(D、G)をまとめて送らないでください。まとめて送るとクロストークにより機器が誤動作します。
1ポートに1本の伝送線(0.5mm²以上)としてください。



- ケーブルによる電圧降下にご注意ください。電圧降下により機器が誤動作します。電圧降下が大きい場合はターミナル側で電源を供給してください。(ローカル電源)
- コネクタ端子に接続する線は半田あげしないでください。線がゆるみ接触不良の原因となります。



一括電源の場合ボード内を通じて供給することになるため、ターミナルに供給する24V電源はセンサや電磁弁など負荷用を含め5 Aまでとしてください。

8 モニタ端子

モニタ端子はバンク1用とバンク2用の2個あります。

モニタするポートを切替えるスイッチはポート1、2切替え用、ポート3、4切替え用の2個あります。

別売のモニタユニットRM-120を接続することによってオン・オフ状態のモニタと強制オン・オフができます。

これによりCPUを介さずに配線チェックができます。またプログラムのデバッグも効率よく行うことが可能です。

10 トラブルシューティング

まず次のことを確認してください。

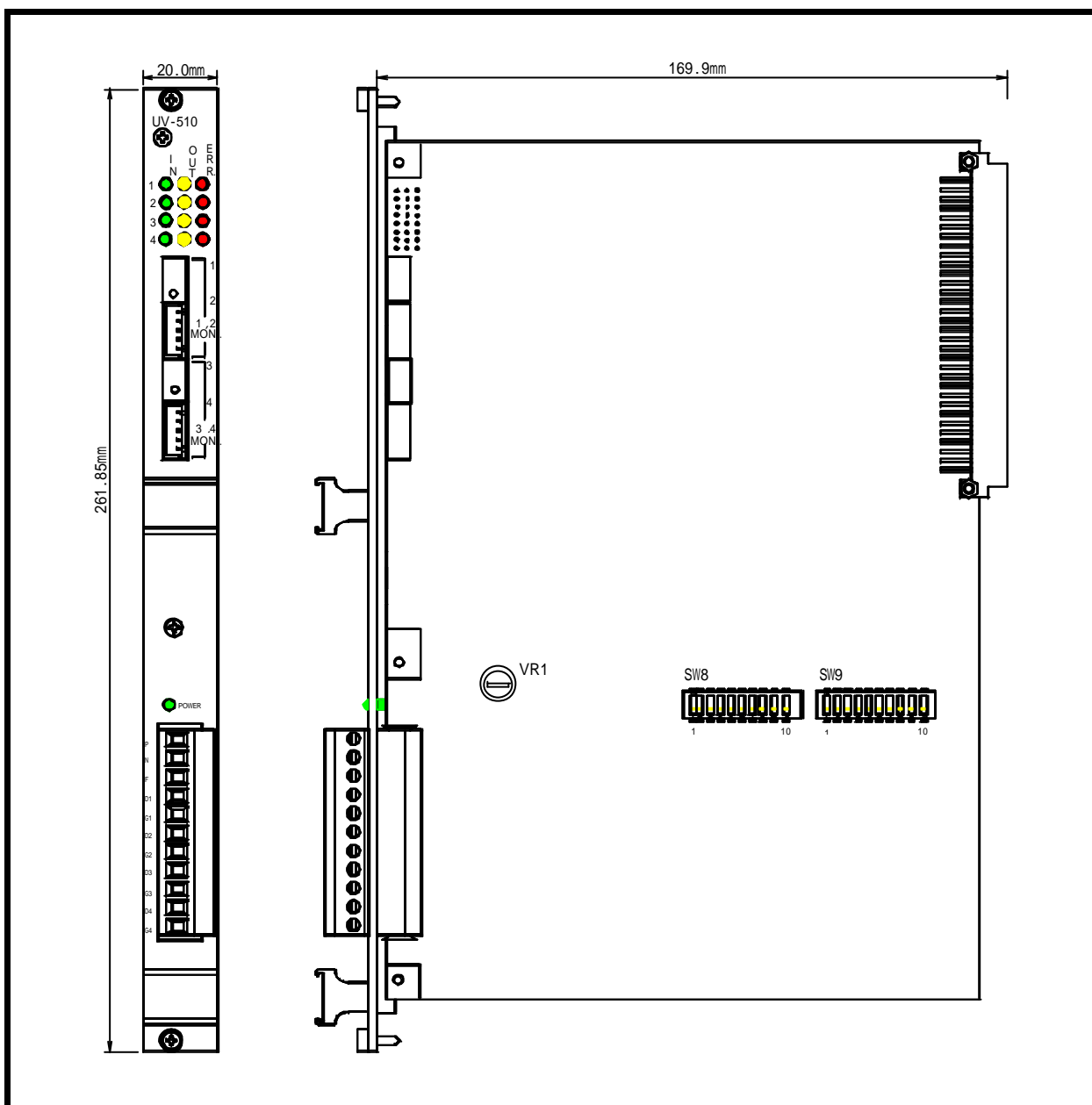
- (1) すべての機器のPOWERランプが点灯していること。
- (2) すべての機器のSENDランプが点滅していること。
- (3) 各機器の電源電圧が21.6～27.6Vの範囲にあること。
- (4) 配線、接続が確実であること。
- (5) アドレス設定が正確であること、重複していないこと。

あわせて弊社作成のテクニカルマニュアルをご覧ください。

症状別チェックリスト

症状	チェック項目
データの入出力ができない	UV - 510 側 アドレス設定のディップスイッチ SW 8、SW 9 が正しく設定されているか ボードで設定したアドレスとソフトウェアで指定するアドレスが一致しているか 他のボードとアドレスが重複していないか 入出力の設定が正しいか ----- ターミナル側 ターミナルに電源が供給されているか ターミナルのアドレスは正しく設定されているか 入力ターミナルと出力ターミナルが同じアドレスに設定されていないか
ERR.LED(赤)が点灯	D、Gラインが断線していないか ED-120が接続されているか 端子台のビスがゆるんでいないか
ERR.LED(赤)がゆっくり点滅	D、Gラインが短絡していないか D、Gラインを逆接していないか
ERR.LED(赤)が速く点滅	UV-510に供給しているDC24V電源の電圧が正常か Dと24Vが接触していないか

1 1 外形寸法図



1 2 UV - 5 1 0取扱説明書変更履歴

バージョン	日付	変更内容
V - 1 . 0 (EUV510-800A)	1998.9.2	リリース
V - 1 . 1 (EUV510-800B)	1999.4.8	文中の型式の誤記訂正 3 仕様 占有アドレス 誤記訂正
V - 1 . 2 (EUV510-800C)	2001.6.13	誤記訂正
V - 1 . 3 (EUV510-800D)	2004.5.27	名称変更
V - 1 . 4 (EUV510-800E)	2005.10.25	1 1 外形寸法図 VR1 位置変更

N K E 株式会社

本 社 工 場 〒617-0828 京都府長岡京市馬場岡所27	TEL 075-955-0071 (代) FAX 075-955-1063
東 京 営 業 所 〒110-0016 東京都台東区台東2丁目12-2(不二DICビル)	TEL 03-3833-5330 (代) FAX 03-3833-5350
名 古 屋 営 業 所 〒460-0026 名古屋市中区伊勢山2丁目13-22(ITHOビル)	TEL 052-322-3481 (代) FAX 052-322-3483
大 阪 営 業 所 〒550-0013 大阪市西区新町1丁目2-13(新町ビル)	TEL 06-6538-7136 (代) FAX 06-6538-7138
京 都 営 業 所 〒612-8487 京都市伏見区羽束師菱川町336-1	TEL 075-924-3293 (代) FAX 075-924-3290
伏 見 工 場 〒612-8487 京都市伏見区羽束師菱川町336-1	TEL 075-931-2731 (代) FAX 075-934-8746
