

S 2 T対応ユニラインインターフェース
UWH 6 1 1 取扱説明書

V-1.1

本製品を安全に正しくご使用いただくためにこの取扱説明書をよく
お読みになり、内容を理解された上でご使用ください。
また本取扱説明書を大切に保管され保守、点検時にご活用ください。

N K E 株式会社

ご注意

- 本書の内容に関しましては将来予告なしに変更することがあります。
- 本書の一部または全部を無断で転載することは禁止されています。
- 本書の内容に関しまして誤りや記載もれなどお気付きの点がございましたら、お手数ですが弊社までお知らせください。

はじめに

このたびは本システム機器をお買い上げいただきまして誠にありがとうございます。

正しくご使用いただくためにこの取扱説明書をよくお読みください。

また、あわせて弊社作成のテクニカルマニュアルもお読みください。

安全にまた正しくお使いいただくために

注意

- 本製品は必ず仕様範囲内でお使いください。仕様は6ページに記載してあります。
- 配線作業を行うときは必ず電源を切ってください。
- 本システム機器と接続する電源はDC24V安定化電源をご使用ください。
- 伝送ライン(D、Gライン)や入出力ラインは高圧線や動力線と離してご使用ください。
- 伝送路1系統につき1本のキャブタイヤケーブルを割り当ててご使用ください。複数の系統を多芯ケーブルでまとめて送信するとクロストークにより機器が誤動作します。
- 誤配線はトラブルの原因となります。接続用端子の信号表示にあわせて接続してください。
- 伝送ラインの総延長は200mです。センサターミナルやパワーターミナルに接続されるセンサやランプ、コイルなどの消費電力が大きい場合電源ラインの電圧降下が大きくなり機器が誤動作することがあります。このような場合には分散配置されたターミナルで24Vとなるよう電源を分散配置してください。
- 本インターフェースに接続できるターミナルは20ユニットまでです。
- 静電気や衝撃などに十分注意してお取り扱いください。
- コネクタピン端子部には触れないでください。触れると腐蝕の原因となり接触不良を起こします。
- 伝送データをコードとして扱われる場合には本システムの伝送方式上、次のような問題がありますのでご注意くださいようお願いいたします。

出力の場合、出力ターミナル側では若い番号側から約3.5μSec毎に出力されてきますので出力ターミナルを介してデータの授受を行う場合、相手方が読み込むタイミングによっては正しいデータを読み込めない場合があります。この場合は、データより後の番号をストロブ信号としてデータの授受を行ってください。

入力の場合、UWH611側では1バイト単位でデータを更新していますが、二重照合をバイト単位ではなくビット毎に行っておりますので、厳密にはバイト単位のデータ保証はできません。

製品改良のためお断りなく仕様などを変更する場合がありますのでご了承ください。

保証について

- 保証期間

納入品の保証期間はご注文主のご指定場所に納入後1ヶ年とします。

- 保証範囲

上記保証期間中に本取扱説明書に従った製品使用範囲内の正常な使用状態で故障を生じた場合は、その機器の故障部分の交換または修理を無償で行います。

ただし、次に該当する場合はこの保証の範囲から除外させていただきます。

- (1) 需要者側の不適当な取り扱い、ならびに使用による場合。
- (2) 故障の原因が納入者以外の事由による場合。
- (3) 納入者以外の改造または修理による場合。
- (4) その他、天災、災害等で納入者の責にあらざる場合。

ここでいう保証は納入品単体の保証を意味するもので、納入品の故障により誘発される損害はご容赦いただきます。

- 有償修理

保証期間後の調査および修理は全て有償となります。また保証期間中においても、上記保証範囲外の理由による故障の修理および故障の原因調査（保証範囲の場合を除く）は有償にてお受け致します。修理に関するご依頼はお買い上げの販売店にお申しつけください。

- 部品のご注文、お問い合わせ

製品の故障、部品のご注文、その他お問い合わせの節は、次の事項をお買い上げの販売店まで詳しくご連絡ください。

- (1) 型式
- (2) 製造ロット番号
- (3) 不具合の内容、配線図等

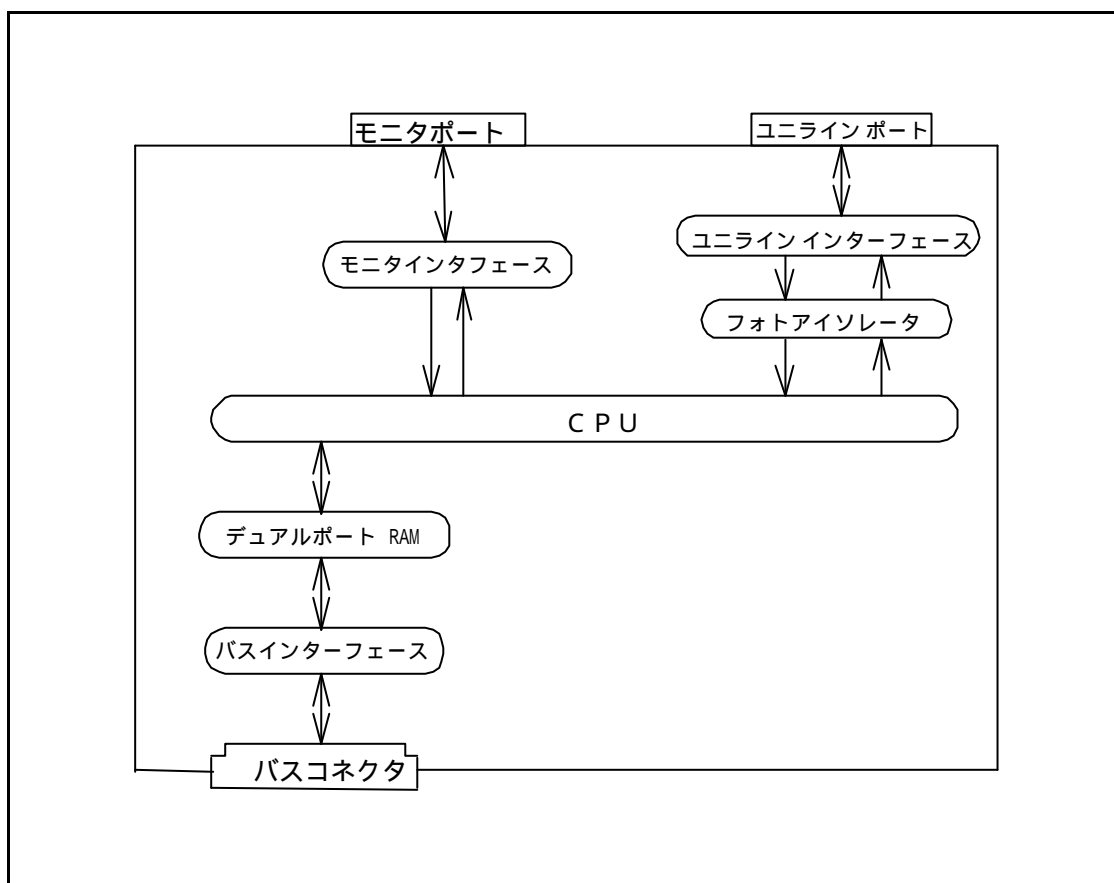
目 次

1 特 長	5
2 内部構成	5
3 仕 様	6
4 動作モードについて	7
5 プログラムについて	9
5.1 X+Y 2W モードで使用する場合	9
5.2 プログラム例	12
6 監視機能について	14
6.1 サイジング	14
6.2 監視動作	14
6.3 RM - 1 2 0 によるモニタ	15
7 エラーステータスについて	16
8 エラーステータスのリセット方法	18
9 LED 表示について	18
10 モニタ	19
11 接続について	19
12 伝送所要時間について	20
13 トラブルシューティング	21
14 外形図	22
15 UWH 6 1 1 取扱説明書変更履歴	23

1 特長

- （株）東芝製 P L C S 2 T で使用できます。
- 分岐配線をしてでも断線検知が可能です。
- 1 スロットで 1 2 8 点の入出力ができます。
- 入力、出力、入出力混合モードが選択できます。
- シリアル伝送のための特別なプログラムは不要です。
- ユニラインの豊富なターミナルが使えます。

2 内部構成



3 仕様

一般仕様

使用周囲温度	0 ~ + 5 5
保存温度	- 2 0 ~ + 7 5
使用湿度	2 0 % ~ 9 0 % R H (結露なきこと)
保存湿度	5 % ~ 9 5 % R H (結露なきこと)
耐振動	JIS C 0040に準拠
耐衝撃	JIS C 0912に準拠
耐ノイズ性	ノイズシミュレータ ノイズ電圧1000Vpp ノイズ幅 1 μ S (24V電源)
雰囲気	腐食性ガスや可燃性ガスなきこと

性能仕様

I / O 点数	128点 (I/Oの組み合わせ 128/0, 112/16, 96/32, 80/48, 64/64, 48/80, 32/96, 16/112, 0/128, 64/0, 48/16, 32/32, 16/48, 0/64) ロータリーディップスイッチにより入出力モードを選択する
I / O 占有点数	8W、4W、2W (動作モードにより異なる)
ユニラインポート	1ポート (20アドレス Max.)
伝送方式	双方向時分割多重伝送方式
伝送手順	ユニラインプロトコル
伝送距離	総延長 200m
リフレッシュサイクルタイム	128点の時 5.1ms Max. (モニタ接続時5.6ms Max.) 64点の時 2.8ms Max. (モニタ接続時3.3ms Max.)
電源	+5V \pm 5% 0.2A (S2T側から供給) +24V +15%, -10% リップル 0.5Vp-p以下 電流 0.2A (ターミナルと負荷の電流は含まず)
モニタ	RM - 120によりI/Oの状態がモニタできる
その他	伝送線D - G間、D - P間の短絡検知、保護 伝送線の断線検知 上記異常状態をエラーフラグによりS2T側で監視可能 上記異常状態をLEDにより表示 電源電圧20V以下で伝送を停止する。

4 動作モードについて

パネル面のロータリーディップスイッチ(MODEスイッチ)により動作モードを設定します。
入出力混合の場合は入力が先になります。

ロータリーディップスイッチを0～8に設定すると入出力合計128点で動作します。

ロータリーディップスイッチを9～Fに設定すると入出力合計64点で動作します。

伝送遅れ時間を少なくしたい場合は64点モードでご使用ください。

ディップスイッチ の設定	動作モード	PLC側ワードアドレス		エライツアドレス		種別
		入力	出力	入力	出力	
0	128点入力	0～7	-	0～127	-	X 8W
1	112点入力 / 16点出力	0～6	7	0～111	112～127	X+Y 2W
2	96点入力 / 32点出力	0～5	6～7	0～95	96～127	X+Y 2W
3	80点入力 / 48点出力	0～4	5～7	0～79	80～127	X+Y 2W
4	64点入力 / 64点出力	0～3	4～7	0～63	64～127	X+Y 8W
5	48点入力 / 80点出力	0～2	3～7	0～47	48～127	X+Y 2W
6	32点入力 / 96点出力	0～1	2～7	0～31	32～127	X+Y 2W
7	16点入力 / 112点出力	0	1～7	0～15	16～127	X+Y 2W
8	128点出力	-	0～7	-	0～127	Y 8W
9	64点入力	0～3	-	0～63	-	X 4W
A	48点入力 / 16点出力	0～2	3	0～47	48～63	X+Y 2W
B	32点入力 / 32点出力	0～1	2～3	0～31	32～63	X+Y 4W
C	16点入力 / 48点出力	0	1～3	0～15	16～63	X+Y 2W
D	64点出力	-	0～3	-	0～63	Y 4W
E	64点出力	-	0～3	-	0～63	Y 4W
F	64点出力	-	0～3	-	0～63	Y 4W

UWH611の種別について

上の表において

X 8W、X+Y 8W、Y 8W、X 4W、X+Y 4W、Y 4Wは入出力デバイスまたはレジスタ扱いとなり通常の入出力モジュールと同様にプログラムしてください。

X+Y 2Wは特殊モジュール用データ出力命令または入力命令により入出力を行います。

ユニラインのアドレス番号とレジスタまたはワードデータとの対応は次のようになります。

ワードアドレス	bit No. (1ワード)															
	15	14	13	12	11	10	9	8	7	6	5	4	3	2	1	0
0	15	14	13	12	11	10	9	8	7	6	5	4	3	2	1	0
1	31	30	29	28	27	26	25	24	23	22	21	20	19	18	17	16
2	47	46	45	44	43	42	41	40	39	38	37	36	35	34	33	32
3	63	62	61	60	59	58	57	56	55	54	53	52	51	50	49	48
4	79	78	77	76	75	74	73	72	71	70	69	68	67	66	65	64
5	95	94	93	92	91	90	89	88	87	86	85	84	83	82	81	80
6	111	110	109	108	107	106	105	104	103	102	101	100	99	98	97	96
7	127	126	125	124	123	122	121	120	119	118	117	116	115	114	113	112

<例1>ロータリーディップスイッチを2（96点入力 / 32点出力）に設定した場合

ワードアドレス0～5が入力エリア、ワードアドレス6～7が出力エリアとなります。

0 入力エリア 95 96 出力エリア 127 ←ユニラインアドレス

この場合入力ターミナルのアドレスは0～95の範囲に、出力ターミナルは96～127の範囲にアドレスを設定してお使いください。

<例2>ロータリーディップスイッチをB（32点入力 / 32点出力）に設定した場合

スロット0に装着したと仮定して、入力レジスタXW000、XW001が入力エリア、出力レジスタYW002、YW003が出力エリアとなります。

0 入力エリア 31 32 出力エリア 63 ←ユニラインアドレス

この場合入力ターミナルのアドレスは0～31の範囲に、出力ターミナルは32～63の範囲にアドレスを設定してお使いください。

5 プログラムについて

以下の説明中の命令語の詳細につきましてはTシリーズ命令語説明書をご参照ください。

UWH611は動作モードによりプログラムの仕方が変わります。

動作モード	プログラム方法
128点入力 (X 8W)	入出力デバイスまたはレジスタ扱いとなり通常の入出力モジュールと同様にプログラムしてください。
64点入力/64点出力 (X+Y 8W)	
128点出力 (Y 8W)	
64点入力 (X 4W)	
32点入力/32点出力 (X+Y 4W)	
64点出力 (Y 4W)	特殊モジュール用データ出力命令 または入力命令により入出力を行います。
その他の組み合わせ (X+Y 2W)	

5.1 X+Y 2Wモードで使用する場合

特殊モジュールデータ入力 (READ FUN237) 命令、および特殊モジュールデータ出力 (WRITE FUN238) 命令を使用し、ユニラインの入出力を内部リレーに対応させるプログラム例を示します。

例として次のようなモジュール構成の場合とします。

スロット	PU	0	1	2	3
電 源	S 2 T C P U	U W H 6 1 1			

この場合UWH611のレジスタ割り付けはXW000、YW001となります。

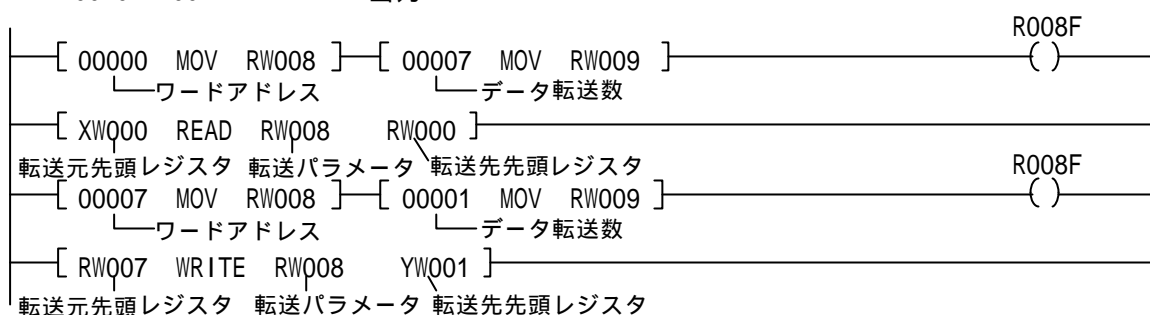
ユニライン側のアドレスとS2T側のアドレスの対応表

S2T側のアドレス	ユニライン側のアドレス	S2T側のアドレス	ユニライン側のアドレス
R 0 0 0 0	0	R 0 0 4 0	6 4
R 0 0 0 F	1 5	R 0 0 4 F	7 9
R 0 0 1 0	1 6	R 0 0 5 0	8 0
R 0 0 1 F	3 1	R 0 0 5 F	9 5
R 0 0 2 0	3 2	R 0 0 6 0	9 6
R 0 0 2 F	4 7	R 0 0 6 F	1 1 1
R 0 0 3 0	4 8	R 0 0 7 0	1 1 2
R 0 0 3 F	6 3	R 0 0 7 F	1 2 7

1) ロータリーディップスイッチの設定が1 (112点入力/16点出力) の場合

R0000 ~ R006F - - - - 入力

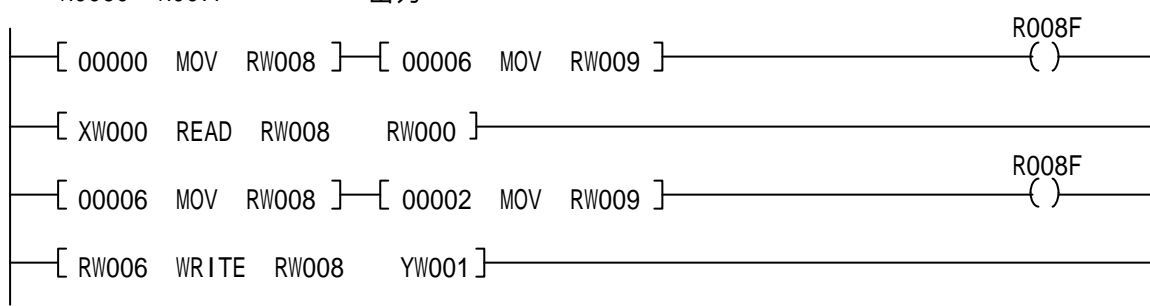
R0070 ~ R007F - - - - 出力



2) ロータリーディップスイッチの設定が2 (96点入力/32点出力) の場合

R0000 ~ R005F - - - - 入力

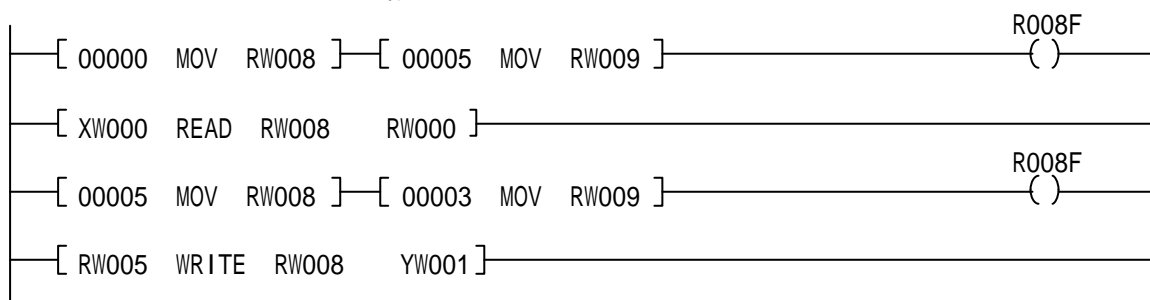
R0060 ~ R007F - - - - 出力



3) ロータリーディップスイッチの設定が3 (80点入力/48点出力) の場合

R0000 ~ R004F - - - - 入力

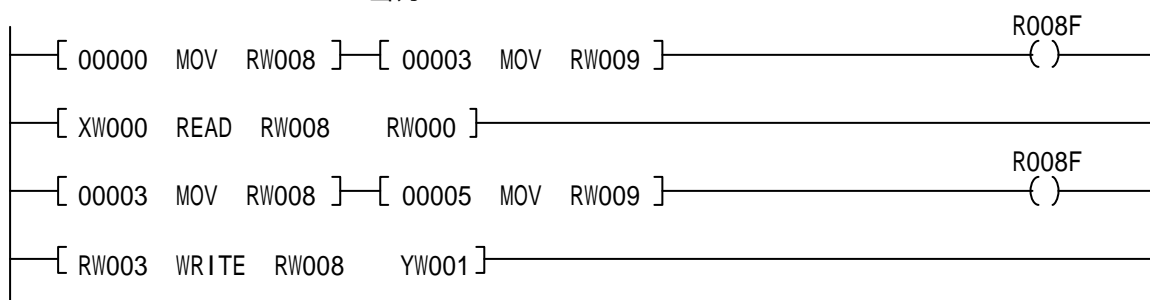
R0050 ~ R007F - - - - 出力



4) ロータリーディップスイッチの設定が5 (48点入力/80点出力) の場合

R0000 ~ R002F - - - - 入力

R0030 ~ R007F - - - - 出力

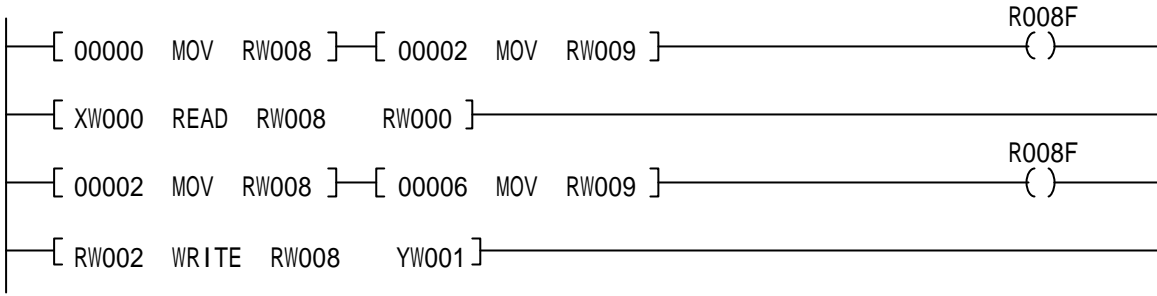


UWH611

5) ロータリーディップスイッチの設定が6 (32点入力/96点出力)の場合

R0000 ~ R001F - - - - 入力

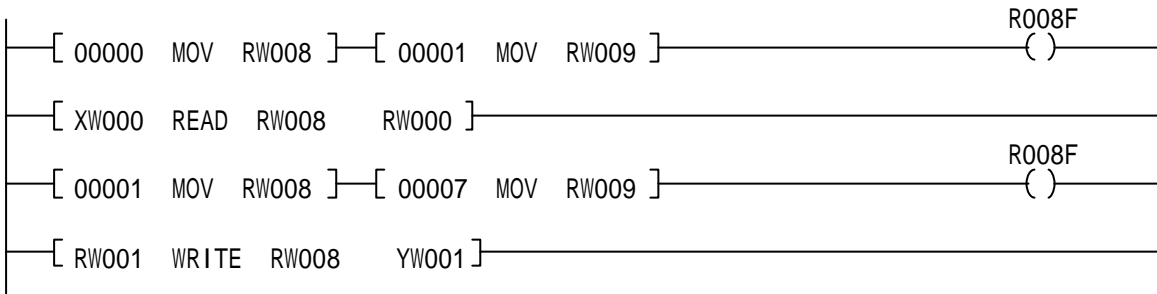
R0020 ~ R007F - - - - 出力



6) ロータリーディップスイッチの設定が7 (16点入力/112点出力)の場合

R0000 ~ R000F - - - - 入力

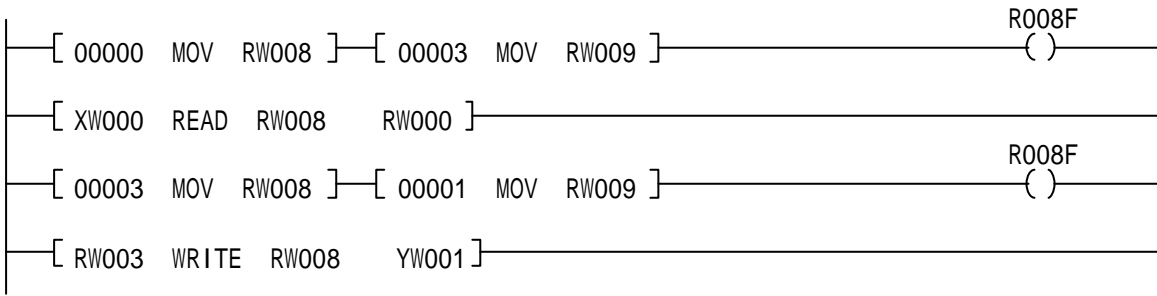
R0010 ~ R007F - - - - 出力



7) ロータリーディップスイッチの設定がA (48点入力/16点出力)の場合

R0000 ~ R002F - - - - 入力

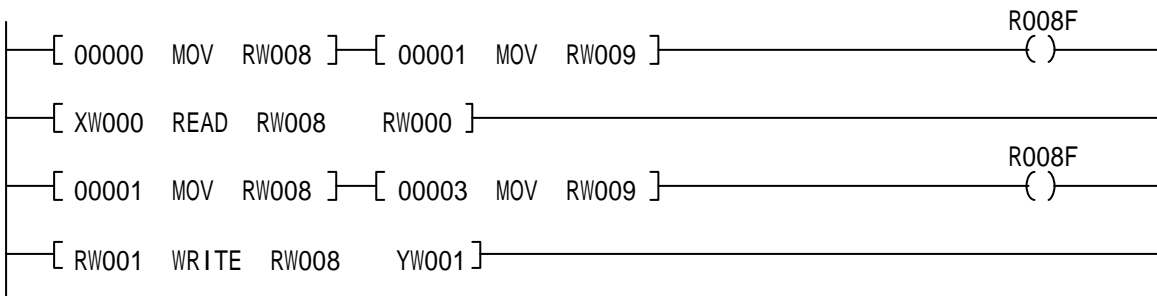
R0030 ~ R003F - - - - 出力



8) ロータリーディップスイッチの設定がC (16点入力/48点出力)の場合

R0000 ~ R000F - - - - 入力

R0010 ~ R003F - - - - 出力



5.2 プログラム例

次のようなモジュール構成のとき

スロット	PU	0	1	2	3
電源	S 2 T C P U	入 力 1 6 点	出 力 3 2 点	U W H 6 1 1	U W H 6 1 1

a) ~ d) のような動作をさせる場合を考えます。

- a) X0000 (スロット0の0番入力) がオンしたらUWH611 のアドレス64をオンする
- b) UWH611 のアドレス0番の入力がオンしたらY0010 (スロット1の0番出力) をオンする
- c) X0001 (スロット0の1番入力) がオンしたらUWH611 のアドレス64をオンする
- d) UWH611 のアドレス0番の入力がオンしたらY0011 (スロット1の1番出力) をオンする

(1) UWH611 、 のロータリーディップスイッチの設定が4 (64点入力 / 64点出力) の場合
入出力デバイスまたはレジスタ扱いとなり通常の入出力モジュールと同様にプログラムで
きます。

スロット	モジュール種別	レジスタ割り付け
PU	CPU	-
0	X 1 W	X W000
1	Y 2 W	Y W001、 Y W002
2	X + Y 8 W	X W003 ~ 006、 Y W007 ~ 010
3	X + Y 8 W	X W011 ~ 014、 Y W015 ~ 018



UWH611

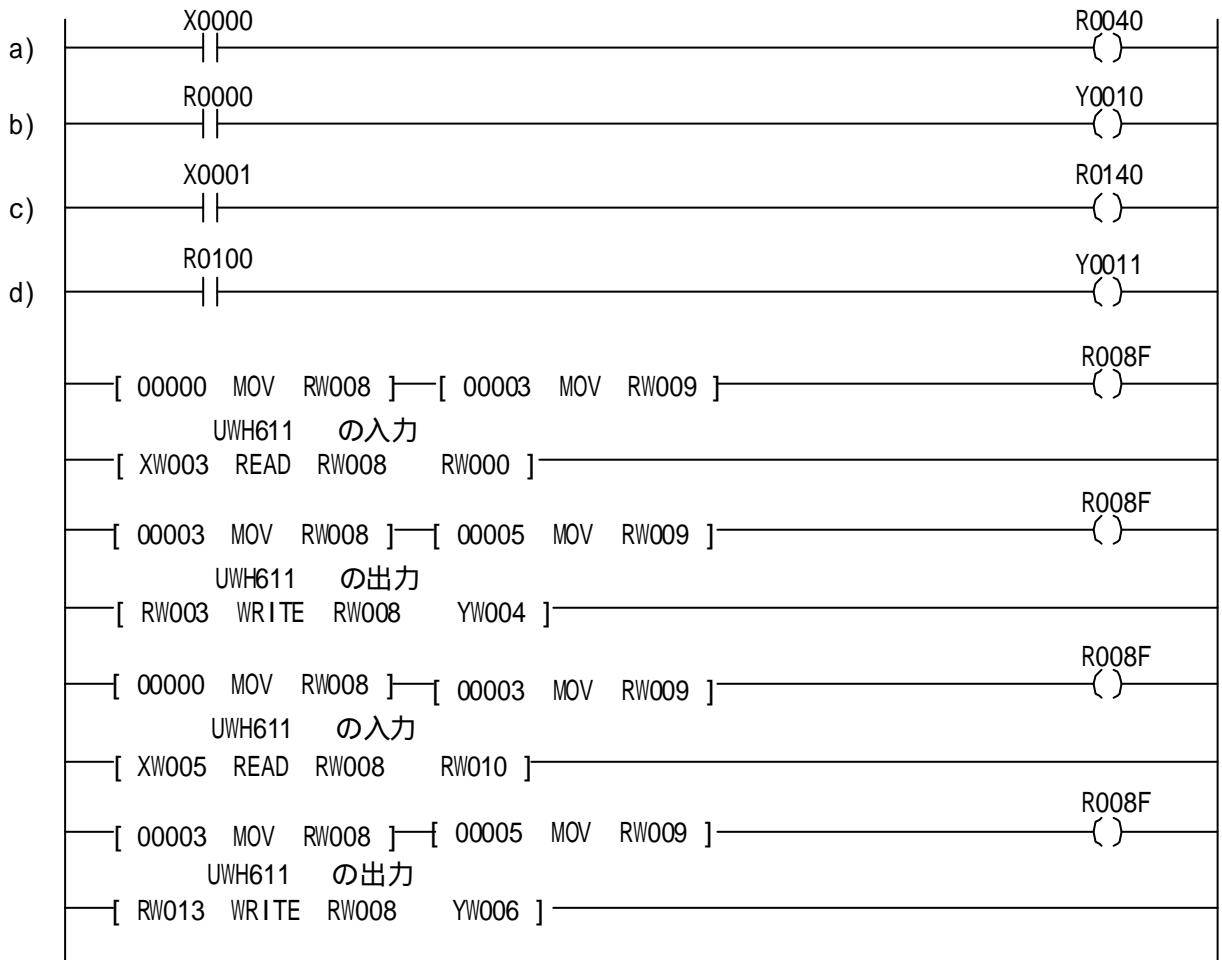
(2) UWH611、のロータリーディップスイッチの設定が5（48点入力/80点出力）の場合
特殊モジュール用データ出力命令または入力命令により入出力を行います。

スロット	モジュール種別	レジスタ割り付け
P U	C P U	-
0	X 1 W	X W000
1	Y 2 W	Y W001、 Y W002
2	X + Y 2 W	X W003、 Y W004
3	X + Y 2 W	X W005、 Y W006

内部リレーの割り付けは

UWH611	UWH611
R0000 ~ R002F - - 入力 (3ワード)	R0100 ~ R012F - - 入力 (3ワード)
R0030 ~ R007F - - 出力 (5ワード)	R0130 ~ R017F - - 出力 (5ワード)

とします。



6 監視機能について

概要

HシステムのターミナルまたはエンドユニットED-H2は固有のID番号（識別番号、以下ID）を持ちUWH611から送られたIDに対し、そのIDをもつターミナルまたはエンドユニットが応答を返すことにより断線検知とターミナルの存在確認をしています。これにより従来は不可能であった分岐配線を行った場合の断線検知が可能になっています。応答機能のない従来 of ターミナルを使う場合にも分岐配線一系統に1台ED-H2をつけることにより断線検知が可能となります。

UWH611はサイジング操作（後述）によりその時接続されているターミナルのIDをEEPROM（不揮発性メモリ）に記憶します。この情報は電源を切っても記憶されています。次に登録されたIDを順次送り出しそれにたいする応答が無ければ断線としてERR・LEDにより表示します。

またモニタユニットRM-120を接続することにより異常のあったターミナルのID（=アドレス）を知ることができます。

6.1 サイジング

接続されているターミナルのIDをUWH611のEEPROMに記憶させることをサイジングと呼びます。

サイジング手順

- 1ターミナルおよびエンドユニットED-H2が全て正常に動作していることを確認してください。
- 2SETスイッチをSET LED（橙色）が点灯するまで（約3秒間）押してください。
このときモニタユニットRM-120は接続しないでください。
- 3SET LEDが数秒間点灯して消えればIDの記憶が完了しています。

SETスイッチはRM-120が接続されている場合としない場合で働きが異なります。

RM-120なし	約3秒間押すことによりサイジング動作をさせます
RM-120あり	押すごとにIDとI/Oのモニタ表示の切替え

6.2 監視動作

登録されたIDを順次送り出しそれに対する応答が無ければ断線としてERR・LEDにより表示します。

またエラーフラグのBit 3を“1”にします。

この異常情報は電源を切るかエラーリセットするまで保持しています。（7エラーステータスについての項を参照してください。）

6.3 RM - 120によるモニタ

1) 記憶しているIDの表示

RM - 120を接続しSETスイッチを押してSET LEDを点灯させてください。
このとき点灯しているLEDの番号が記憶されているID (=アドレス)です。
もう一度SETスイッチを押すとSET LEDが消えI/Oのモニタ状態になります。

SET LED	RM - 120の表示
点灯	IDの表示
消灯	I/Oの状態の表示

2) 異常IDの表示

IDを表示している状態で点滅しているLEDがあればその番号のIDが断線など異常があった箇所になります。この異常情報は電源を切るまで保持しています。

RM - 120は64個のLEDしかありませんがスイッチ切り替えにより0 ~ 255をモニタします。

表示範囲	64~127スイッチ	“A”スイッチ
0 ~ 63	オフ	オフ
64 ~ 127	オン	オフ
128 ~ 191	オフ	オン
192 ~ 255	オン	オン

“A”スイッチをオンにした場合はRM - 120に表記されている番号に128を足したIDと考えてください。

注意

- サイジング操作は必ず行ってください。
その時接続されている全てのターミナルとエンドユニットED - H2が通電状態で正常動作をしていることを確認してください。
サイジングが正しく行われないと監視機能が有効にならず断線検知ができません。
- ターミナルを追加したり取り除いた場合、アドレスを変更した場合には必ずサイジング操作を行ってください。
- エンドユニットED - 120は接続しないでください。監視機能が正しく動きません。

7 エラーステータスについて

UWH611はワードアドレス16～26に11ワードのステータスレジスタを持っています。このステータスレジスタにエラーフラグ、異常IDの個数、異常IDの値がセーブされています。

このアドレスは全ての動作モードにおいて共通です。

エラーフラグにより伝送ラインの状態を知ることができます。

このエラー状態はERR.LEDによっても表示されます。

ワードアドレス	上位8ビット	下位8ビット
16	異常IDの個数0～20	エラーフラグ
17	異常ID2	異常ID1
18	異常ID4	異常ID3
.		
.		
26	異常ID20	異常ID19

エラーフラグ (ワードアドレス16)

ビット 0 予 備

ビット 1 D - G間の短絡

ビット 2 D - 24V間が短絡しているかUWH611に24Vが供給されていない。

ビット 3 D、Gラインの断線。またはターミナルに24V電源が供給されていないかターミナルの故障。

ビット 4～7 予 備

Bit 3は電源を切るかエラーリセット (後述) まで保持されています。

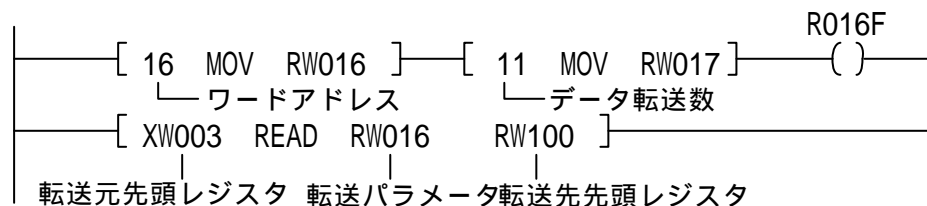
Bit 1と2はエラー状態が解除されると"0"になります。保持はしません。

ステータスレジスタの読み出しの例

構成は5.2と同じとします。

ロータリーディップスイッチの設定は3 (80点入力 / 48点出力) の場合。

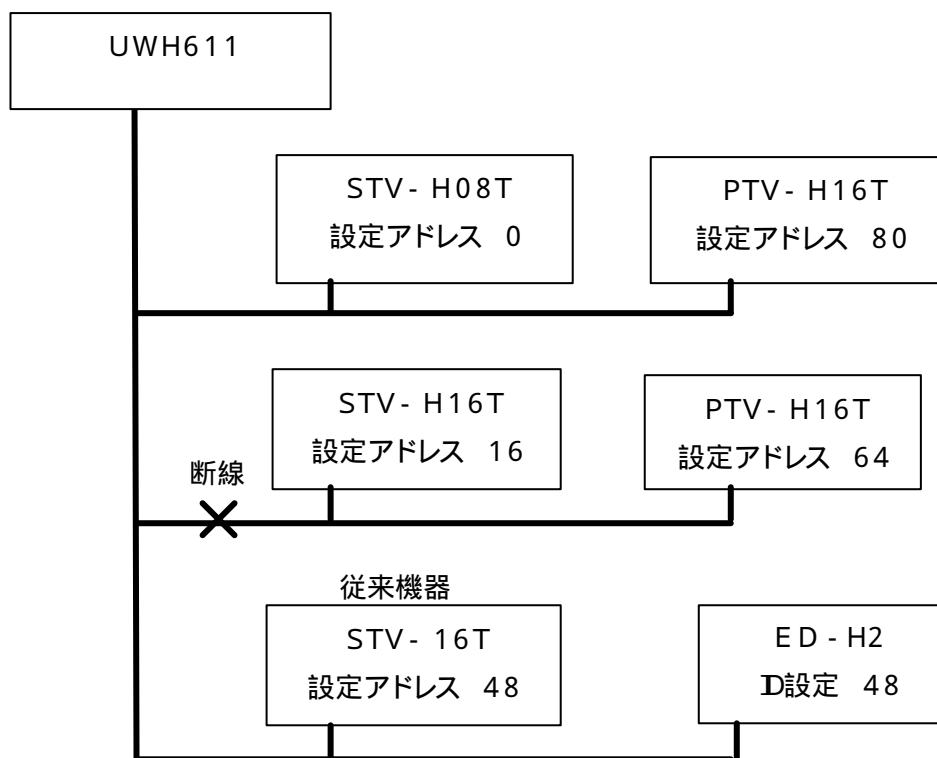
スロット2のUWH611のステータスを内部レジスタRW100～110に転送します。



ワードアドレス	内部レジスタ	上位8ビット	下位8ビット
16	RW100	異常IDの個数0～20	エラーフラグ
17	RW101	異常ID2	異常ID1
18	RW102	異常ID4	異常ID3
.			
.			
26	RW110	異常ID20	異常ID19

UWH611

例 アドレス16と64に設定されているターミナルが接続されている箇所が断線した場合



従来機器を使用する場合はHシステム用エンドユニットED-H2を接続してください。
従来機器の場合はターミナル側の24V電源が供給されていなくてもエラーになりません。

エラーステータスの内容は次のようになります。

ワードアドレス	上位8ビット	下位8ビット
16	02H (異常IDの個数)	08H (エラーフラグ)
17	40H (10進数で64)	10H (10進数で16)
18		
.		
.		
26		

この例の場合異常アドレスの数は2個ですのでワードアドレス18～26までのデータは無視してください。

8 エラーステータスのリセット方法

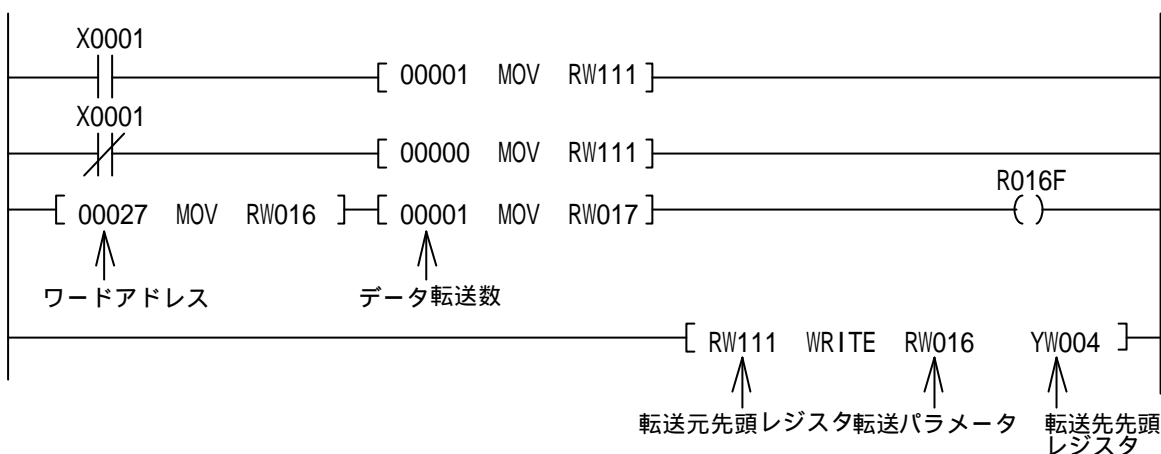
特殊モジュール用データ出力命令 WRITE によりワードアドレス27に“ 1 ”以外のデータを書いてから“ 1 ”を書き込んでください。

プログラム例

構成は5.2と同じとします。

ロータリーディップスイッチの設定は3（80点入力 / 48点出力）の場合。

X0001のみをオンにするとスロット2のUWH611のエラーステータスをリセットします。
（内部レジスタRW016～017を使用した場合であり他のレジスタを使う場合はRW016～017を置き換えてください。）



断線などの異常が解消していれば断線フラグが“ 0 ”、異常アドレスの数も“ 0 ”にリセットされます。

異常状態が解消されていなければ再び異常フラグと異常アドレスの数、異常アドレスがセットされます。

電源再投入によってもクリアされます。

9 LED表示について

IN（緑） - 入力モードに設定されている場合に点滅します。

OUT（黄） - 出力モードに設定されている場合に点滅します。

緑と黄色のLEDの点滅の回数と順序によって入力、出力の設定状態を表します。

64点入力/64点出力モードの場合はじめに緑が4回、次に黄色が4回点滅し0.4秒休んで緑が4回、黄色が4回を繰り返します。

ERR.（赤） - 本システムの伝送ラインに異常がある場合点灯します。

点灯状態	主な原因	エラーフラグ
遅い点滅	D - G間短絡。	ビット1
点灯	終端ユニットED - 120が接続されていない。 またはD、Gラインの断線。	ビット3
速い点滅	D - 24V間短絡。または24Vが供給されていない。	ビット2

（速い点滅とはINまたはOUTの点滅と同じ周期の点滅を言います。）

POWER（緑） - DC24Vが供給されると点灯します。

10 モニタ

別売のモニタユニットRM-120を接続することによってオン・オフ状態のモニタと強制オン・オフができます。

出力の強制オン・オフはCPUがHALTモードのとき有効です。

これによりCPUを介さずに配線チェックができます。またプログラムのデバッグも効率よく行うことが可能です。

11 接続について

ユニラインポートは脱着の容易なコネクタ端子になっています。

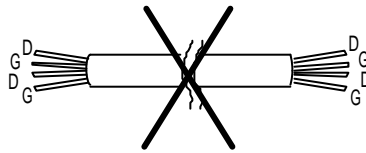
- 24V DC 24Vの安定化電源を接続してください。
- 0V 負荷とターミナルに必要な電流+0.2A以上の容量のもの
- FG フレームグランド
- 24V 内部で24Vと接続されています。
- 0V 内部で0Vと接続されています。
- D 伝送線です。
- G 伝送線です。

24V、0V、D、Gはそれぞれアドレスユニットまたはターミナルユニットの24V、0V、D、Gと接続してください。(各ユニットの取扱説明書を参照ください。)

⚠ 注意

- 多芯ケーブルで複数の伝送線(D、G)をまとめて送らないでください。まとめて送るとクロストークにより機器が誤動作します。

1ポートに1本の伝送線(0.5mm²以上)としてください。



- ケーブルによる電圧降下にご注意ください。電圧降下により機器が誤動作します。電圧降下が大きい場合はターミナル側で電源を供給してください。(ローカル電源)
- コネクタ端子に接続する線は半田あげしないでください。線がゆるみ接触不良の原因となります。

13 トラブルシューティング

まず次のことを確認してください。

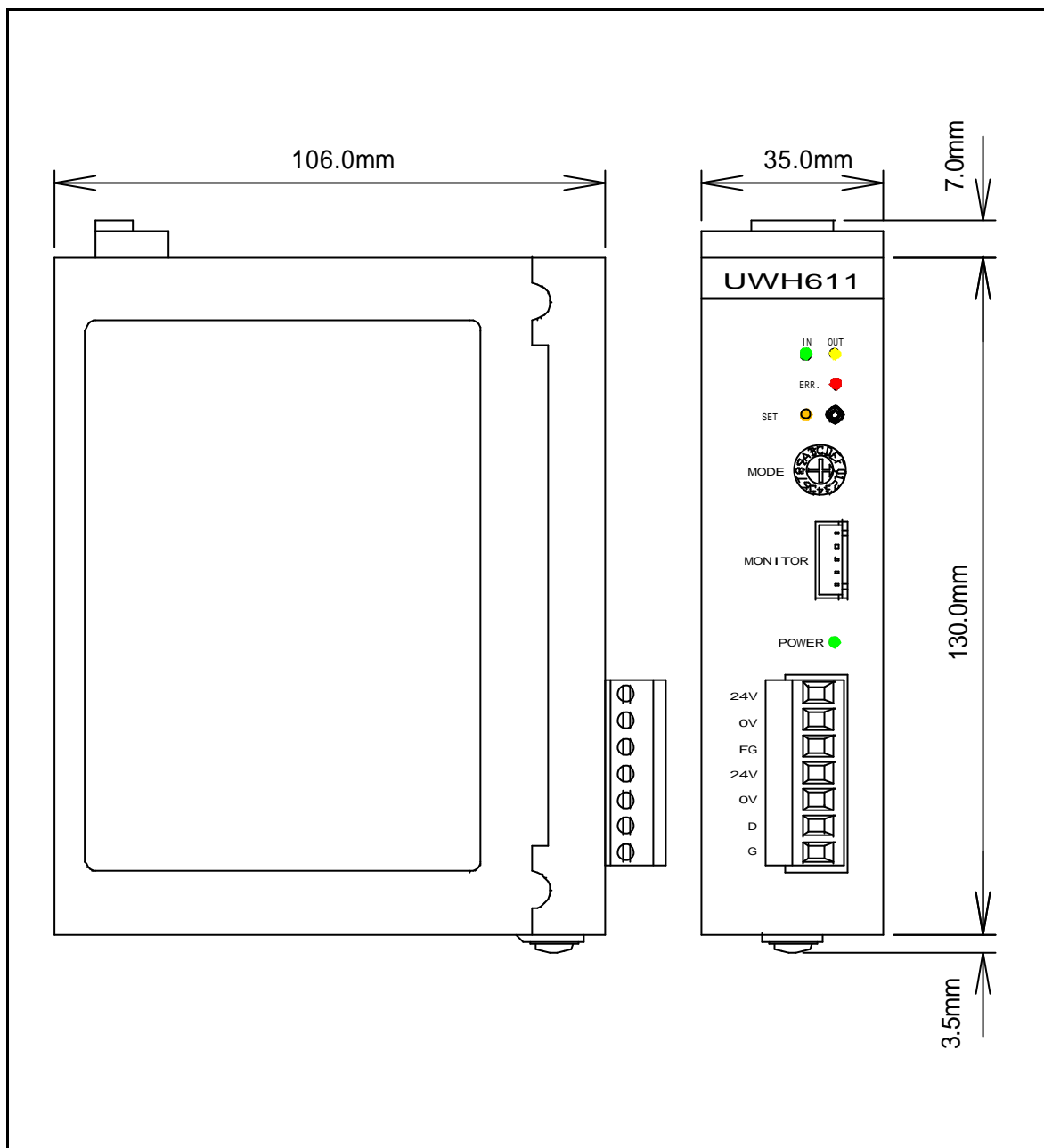
- (1) すべての機器のPOWERランプが点灯していること。
- (2) すべての機器のSENDランプが点滅していること。
- (3) 各機器の電源電圧が21.6～27.6Vの範囲にあること。
- (4) 配線、接続が確実であること。
- (5) アドレス設定が正確であること、重複していないこと。

あわせて弊社作成のテクニカルマニュアルをご覧ください。

症状別チェックリスト

症状	チェック項目
データの入出力ができない	UWH611側 UWH611の割付けアドレスとソフトウェアで指定するアドレス（リレー番号）が一致しているか 入出力の設定が正しいか
	ターミナル側 ターミナルに電源が供給されているか ターミナルのアドレスは正しく設定されているか 入力ターミナルと出力ターミナルが同じアドレスに設定されていないか
ERR.LED(赤)が点灯	D、Gラインが断線していないか ターミナルに24V電源が供給されているか 端子台のビスがゆるんでいないか
ERR.LED(赤)がゆっくり点滅	D、Gラインが短絡していないか
ERR.LED(赤)が速く点滅	UWH611に供給しているDC24V電源の電圧が正常か Dと24Vが接触していないか

14 外形图



15 UWH 6 1 1 取扱説明書変更履歴

バージョン	日付	変更内容
V - 1 . 0 (EUMH611-800A)	2001.12.6	リリース
V - 1 . 1 (EUMH611-800B)	2006.3.28	名称変更

N K E 株式会社

本 社 工 場 〒617-0828 京都府長岡京市馬場箇所27	TEL 075-955-0071 (代) FAX 075-955-1063
東 京 営 業 所 〒110-0016 東京都台東区台東2丁目12-2(不二DICビル)	TEL 03-3833-5330 (代) FAX 03-3833-5350
名 古 屋 営 業 所 〒460-0026 名古屋市中区伊勢山2丁目13-22(ITHOビル)	TEL 052-322-3481 (代) FAX 052-322-3483
大 阪 営 業 所 〒550-0013 大阪市西区新町1丁目2-13(新町ビル)	TEL 06-6538-7136 (代) FAX 06-6538-7138
京 都 営 業 所 〒612-8487 京都市伏見区羽束師菱川町336-1	TEL 075-924-3293 (代) FAX 075-924-3290
伏 見 工 場 〒612-8487 京都市伏見区羽束師菱川町336-1	TEL 075-931-2731 (代) FAX 075-934-8746
